



## Easy Control Systems

**ESC-200P**  
OSOITTEELLINEN  
KESKUSAKUSTOJÄRJESTELMÄ  
TURVAVALOKESKUS

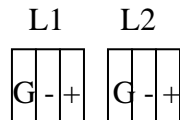
**ASENNUS- JA KÄYTTÖOHJE**

[www.exilight.fi](http://www.exilight.fi)



## Pikaohje

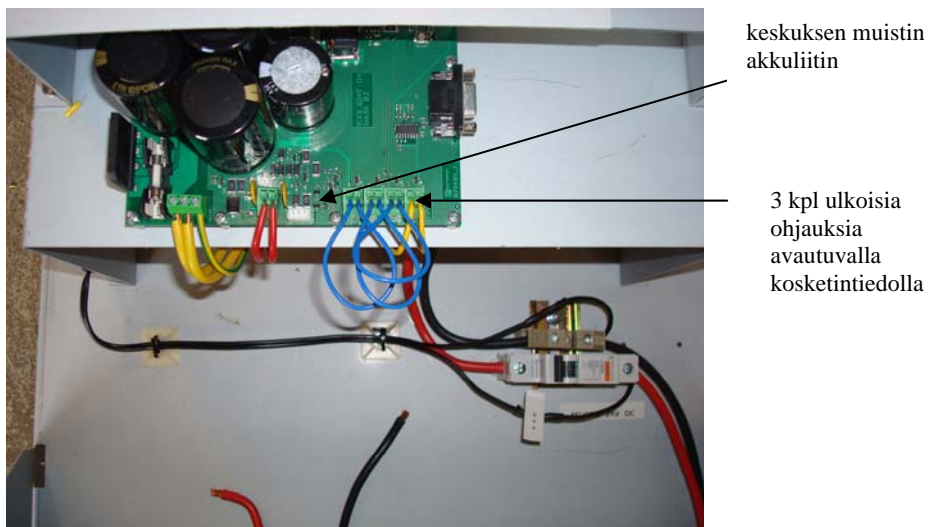
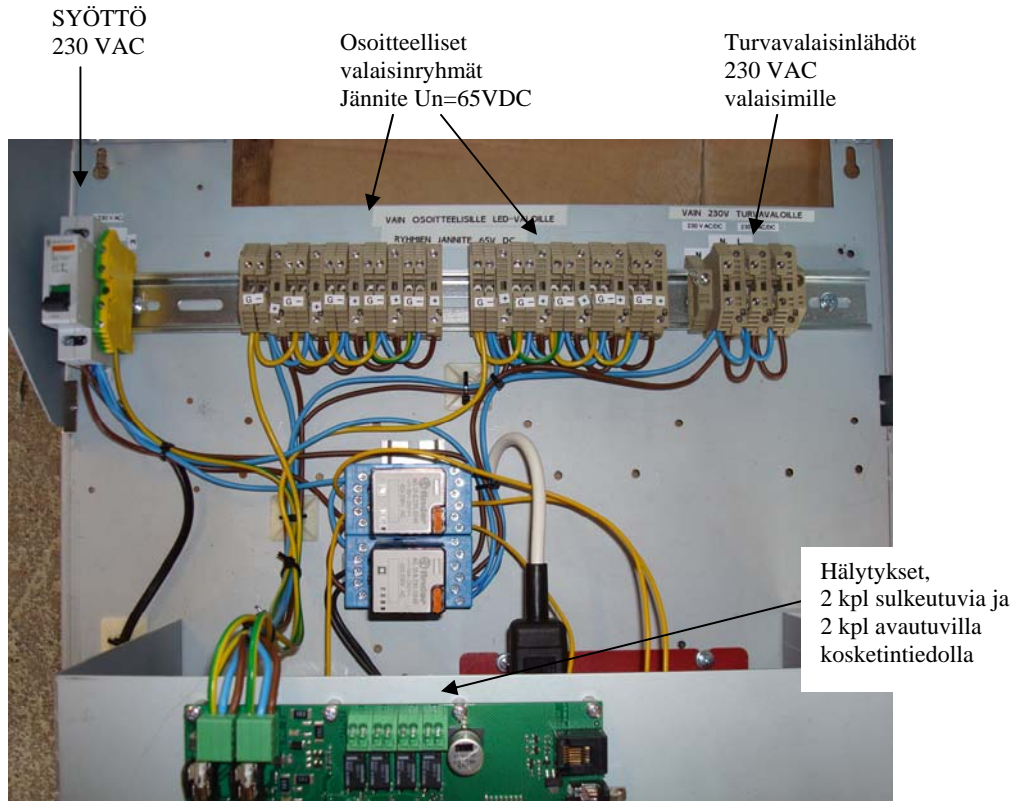
1. Asenna keskus kiinnityskohdista seinään
2. Valaisinasennusten jälkeen kytke väylien kaapelit keskukseseen
  - Älä kytke valaisimia jännitteisenä keskuksen väylään
  - Varmistu että + ja – lähdöissä oikeinpäin.



3. Kytke keskuksessa oleva akku Ni-MH keskuksen piirilevylle
4. Kytke keskuksen verkkosyöttöön sähkö.
5. Hae keskuksen valikosta painamalla SET-näppäintä kohta ”uusi asennus”. **UP** ja **DOWN** painikkeilla pääset selaamaan valikkoa. Aloita asennus painamalla SET-painiketta. Näytöllä näkyy: ”**Järjestelmän käyttöönotto**” ja ”**Etsitään laitteita**”  
Sitä mukaan kun valaisimia löytyy väylästä keskus kirjaa muistiinsa löytämänsä valaisimet. Näytöllä näkyy molempien linjojen tiedot: ”**L1: 100/100 OK**” ”**L2: 98/98 OK**.”  
Valinta tapahtuu SET-painikkeella kun kaikki valaisimet on löytyneet.

**Keskuksessa on kaksi valaisinväylää jossa kummasakin voi olla 100 valaisinta.**

6. Keskuksen haettua kaikki väylissä olevat valaisimet näytössä teksti ”**Kun valmis**” ”**Paina SET-näppäintä.**”
7. Käyttöönottovaihe lopetetaan painettaessa LEFT-näppäintä. Silloin keskus kirjoittaa konfiguraation valmiiksi ja siirtyy NORMAALI-tilaan.
8. KELLON AJAN ASETUS (menu-valinta)  
Kellon ajan ja päivityksen asetus suoritetaan menuvalikon kohdasta:  
”SET”  
”Aseta päiväys+aika” (valinta painamalla LEFT-painiketta)  
Kellonasetus valitaan painamalla SET-painiketta. Kellonaika näytetään muodossa:  
**pp.kk.vvvv hh:mm**  
**”08.03.2007 12:10”**  
Näytöllä näkyvää kohtaa voi muuttaa painikkeilla UP ja DOWN. Valinta hyväksytään SET-painiketta jolloin siirrytään seuraavaan kohtaan. Kun kaikki kohdat on käyty läpi niin uusi aika asetetaan. Jos poistutaan RIGHT-painikkeella ennen kuin kaikki käyty läpi, uusi aika ei asetu muistiin.
9. VALAISIMET  
Valaisimiin on valmiiksi ohjelmoitu osoitetieto ja valaisimen mukana tulee kaksi osoitetarraa josta toinen on valaisimessa ja toinen tulee kiinnittää valaisinkuviin tai keskuksella olevaan valaisintaulukkoon josta ilmenee valaisimen sijainti.



Keskuksen toiminnasta:

Näyttö on 2-rivinen lcd jossa 20 merkkiä / rivi. Painikkeita on viisi: LEFT, RIGHT, MENU, UP ja DOWN.

MENU-painikkeen takaa löytyy valikko toiminnoista joita tarvitaan harvemmin mutta jotka ovat tarpeellisia käyttönotossa ja mahdollisesti myöhemmin tulevien lisätoimintojen kanssa.

Keskuksen ohjelmassa on seuraavat tilat:

1. NORMAALI TILA jossa voi olla:
  - a) KAIKKI KUNNOSSA
  - b) JÄRJESTELMÄSSÄ JOKIN VIKA PÄÄLLÄ
2. VIKATIETOJEN SELAUS (menu-valinta)
3. JÄNNITEMITTAUS
4. ESTÄ/SALLI KOMM.VIAT
5. LAITTEIDEN SELAUS
6. INVERTTERIKÄYTTÖ
7. AUTOMAATTINEN TESTAUS KERRAN KUUKAUDESSA
8. ULKOPUOLINEN TESTAUS-OHJAUS PÄÄLLÄ
9. MANUAALINEN TESTAUS 15min
10. VERKKOJÄNNITEKATKOS
11. ALOITA UUSI ASENNUS / ASENNUSVAIHE
12. KELLONAJAN ASETUS (menu-valinta)
13. KIELIVALINTA (ei käytössä tässä keskuksessa)
14. VALAISIMEN POISTAMINEN KESKUKSELTA
15. VIKATIETOJEN TULOSTUS. Vikalogin lähetys sarjaportista PC:lle (menu-valinta)
16. TAPAHTUMA TULOSTUS. Testilogin lähetys sarjaportista PC:lle (menu-valinta)

## 1. NORMAALITILA

Keskus on asennuksen yhteydessä saanut tiedot väyliin asennetuista valaisinmoduleista ja se kyselee näiltä jatkuvasti tilatietoja.

- a) KAIKKI KUNNOSSA: Näytöllä tila ja kellonaika:

**”kaikki kunnossa”, ”HH:MM”**

- b) JOKIN VIKA PÄÄLLÄ

Näytöllä näytetään päällä olevista, ei kuitatuista vioista, viimeisin vika.

Ylärivillä näytetään päällä olevien vikojen lukumäärä ja alarivillä viallisen laitteen ID-numero(D) ja väylä(L) ja vikakoodi€

Esim. **”Ei kuitattu 10/10”** (kymmenen vikaa)

**”D00067 L1 E06”** (val.osoite 00067, vika 06)

Näytöllä näkyvän vian tietoja pääsee lähemmin tutkimaan LEFT-painikkeella josta näkyy vian alkamisaika ja vian selkokielineen info.

Lisää tietoja saa painamalla uudestaan LEFT-painiketta: jos ei ole enempää lisätietoja palataan alkuperäiseen näyttämään.

DOWN-painikkeella pääsee seuraavan ”päällä olevan” vian kohdalle.



## VIAN KUITTAUS

Päällä olevat viat täytyy kuitata vian korjaamisen jälkeen.

Näytöllä olevan vian kuittaus tapahtuu painamalla painiketta RIGHT kaksi kertaa.

Painamalla painiketta yhtäjaksoisesti 5 sekunnin ajan, kaikki päällä olevat viat kuittaantuvat.

Kuittaus on tarkoitettu tehtäväksi vian korjauksen jälkeen. Jos vikaa ei ole korjattu sama vikatieto käsitellään uudestaan.

### 2. VIKATIETOJEN SELAUS (menu-valinta)

Painamalla menu-painiketta normaalitilassa tullaan menu-valikkoon jonka ensimmäinen kohta on: "Vikatiet. selaus"

Menu-valinta hyväksytään painamalla SET-painiketta jolloin pääsee selaamaan vika- ja tapahtumahistoria tietoja. Tiedot näytetään aikajärjestyksessä siten että viimeisin historiaan kirjoitettu vika näytetään ensimmäiseksi. Näytöllä näytetään vian tiedot: havainto aika, viallisen valaisimen ID-numero(D) ja valaisinväylä(L) ja vikakoodi(E)

E01 Akku irti

E02 LED-vika

E03 Akkuvika

E14 Kommunikaatiovika

DOWN/UP painikkeilla pääsee selaamaan vikatietoja.

Selailu lopetetaan painikkeella RIGHT, jolloin näyttö palaa normaalitilaan.

### 3. JÄNNITEMITTAUS

Valikosta näkee keskuksen sisäiset jännitteet ja virrat.

Line = linjajännite / virta

### 4. ESTÄ/SALLI KOMMUNIKAATIOVIAT

Normaalitilanteessa kommunikaatioviat on estetty. Haluttaessa voidaan katsoa onko jollain valaisimella kommunikaatiovaikeuksia eli keskus ei saa yhteyttä johonkin valaisimeen.

### 5. LAITTEIDEN SELAUS

Valikosta nähdään kaikki keskuksen kytkettyjen valaisimien osoitteet molemmista väylistä.

Valitset ensin väylä SET-painikkeella. UP ja DOWN painikkeilla voit selata osoitteita.

### 6. INVERTTERIKÄYTTÖ, keskus ESC-200P

Valikosta valitaan keskusajonjärjelmässä invertterikäyttö ON.

ESC-200P keskusversiossa tulee invertterikäyttö olla ON-asennossa.

ESC-200 keskusversiossa OFF-asennossa

### 7. AUTOMAATTINEN TESTAUS KUUKAUSITTAIN

Valaisinyksiköt ohjataan päälle akkujen varaan kerran kuukaudessa. Tässä yhteydessä testataan myös kaikkien yksiköiden akun kunto. Keskus tekee tämän testauksen automaattisesti

kuukauden välein alkaen asennuksen käyttöönottopäivästä.



Testin alkaessa valaisimet kytkevät itsensä akkukäytölle 0,5 h ajaksi. Jos lamppuyksikkö testin aikana havaitsee akkujännitteen laskevan liian alas niin se voi lopettaa testin ennen testiajan kulumista.

Testauksesta tallentuu tieto testilogiin. Testin aikana näytöllä:

**”Kuukausitestausta” ”Jäljellä 1:15”**

Testin jälkeen kysytään vikatiedot kaikilta yksiköiltä ja vikatiedot kirjautuvat vikalogiin ja keskus palautuu normaalitilaan.

#### 8. ULKOPUOLINEN TESTAUS-OHJAUS PÄÄLLÄ

Keskuksessa on mahdollisuus kytkeä neljä erillistä ulkopuolista ohjaustietoa. Ohjaukset ovat avautuvalle kosketintiedolle. Yhden ohjauksen perässä voi olla myös useampia avautuvia ohjaustietoja jotka ovat sarjassa.

Ohjaustiedon avautuessa keskus komentaa kaikki järjestelmässä olevat lamput päälle samanaikaisesti yhdellä komennolla. Valaisimet pidetään päällä niin kauan kuin ohjaus on päällä (kosketintieto auki) tai maksimissaan 3h ajan. Näytöllä tieto,

**”Ulkoisen ohjauksen”, ”kulunut 01.10”**

Testin tai ohjauksen jälkeen keskus palaa normaalitilaan.

#### 9. MANUAALINEN TESTAUS (menu-valinta)

Menu-valikosta löytyy kohta josta käyttäjä voi valita manuaalisen testaustoiminnon:

**”testaus 15min”**

Testissä keskus komentaa kaikki järjestelmässä olevat valaisimet akkukäytölle 15 minuutin ajaksi. Haluttaessa pidempiaikainen testi, täytyy keskusta syöttävän jännitteen katkaisemisella tehdä keinotekoinen verkkokatkos. Verkkokatkos täytyy muistaa palauttaa normaalitilaan jotta valaisimet ja keskus pysyy toimintakunnossa.

Manuaalisesta testauksesta jää tieto testilogiin. Testaustoiminto hyväksytään painikkeella SET jolloin testi käynnistyy ja näytöllä siirrytään näyttämään testin jäljellä olevaa aikaa.

**”Testaus 15min”, ”Jäljellä 7min”**

Testin alkaessa kaikki valaisimet kytkevät itsensä akkukäytölle 15min ajaksi, kaikki valaisimet syttyvät. Jos lamppuyksikkö testin aikana havaitsee akkujännitteen laskevan liian alas se voi lopettaa testin ennen 15 min. kulumista.

Testin jälkeen keskus palaa normaalitilaan.

#### 10. VERKKOJÄNNITEKATKOS

Jos verkkojännite katkeaa keskukselta, keskus siirtyy akkukäytölle. Sähkön säästämiseksi näytön valo pidetään sammutettuna koko ajan. Kommunikointi valaisimille ei ole käytössä sähkökatkoksen aikana joten esim. testausta ei voida käynnistää. Muuten keskus toimii kuten normaalitilassa. Verkkokatkoksen aikana näytössä tieto, ”Verkkokatkos”

#### 11. ASENNUSVAIHE

Järjestelmän asennus tehdään jännitteettömänä siten että lamput on kytketty kiinni ja lopuksi sähköt kytketään järjestelmään.

Jos keskusta ei ole aikaisemmin asennettu niin käynnistyessään se menee asennustilaan ja alkaa kyselymään järjestelmään liitettuja laitteita. Näytöllä:

**”Järjestelmän käyttöönotto”**

**”Etsitään laitteita”**

Sitä mukaan kun valaisimia löytyy väylästä keskus kirjoittaa muistiin löytämänsä valaisimet.



**Keskuksessa on kaksi valaisinväylää jossa kummasakin voi olla 100 valaisinta.**

Kun keskus on löytänyt kaikki väylissä olevat valaisimet käyttöönottovaihe lopetetaan LEFT-painiketta painamalla. Silloin keskus kirjoittaa konfiguraation valmiiksi ja siirtyy normaalitilaan.

## 12. KELLONAJAN ASETUS

Katso pikaohje

## 13. KIELIVALINTA (ei toiminnassa tässä keskuksessa)

## 14. VALAISIMEN POISTAMINEN KESKUKSELTA (menu-valinta)

Järjestelmästä poistettu vikaantunut yksikkö täytyy poistaa myös keskuksen konfiguraatiosta. Tämä siksi koska keskus kysyy kaikkien lamppujen tilaa jatkuvasti jotka sillä on konfiguraatioon määritetty. Niinpä vaikka viallinen valaisin olisi kokonaan poistettu niin keskus yrittää silti kysyä vielä senkin tilaa ja tämä aiheuttaa turhia kyselyjä ja viiveitä järjestelmään. Toisaalta keskus ei voi itse poistaa laitetta konfiguraatiostaan vaikka laite ei vastaakaan kyselyihin koska voi ollakin niin että laite on poistettu korjauksen ajaksi tai kommunikointi laitteen kanssa pätkii aika ajoin. (Kommunikointivirheen havaittuaan keskus kirjoittaa vikalogiin tiedon tästä mutta vain yhden kerran / valaisin)

Laitteen poistaminen konfiguraatiosta tapahtuu seuraavasti

Menu-valikosta löytyy kohta:

**”Laitteen poisto”**

Toiminto valitaan SET-painikkeella. Seuraavaksi ohjelma kysyy poistettavan valaisimen tunnuksen. Näytöllä:

**”Laitteen poisto”**

**”Loop=1 ?”**

eli kysytään ensin kummassa linjassa poistettava valaisin sijaitsee. UP/DOWN-painikkeilla linjavalintaa voidaan muuttaa. Jos linjassa ei ole yhtään valaisinta ohjelma ei anna valita tätä linjaa. SET-painikkeella hyväksytään valinta ja mennään seuraavaan vaiheeseen.

**”Laitteen poisto”**

**”Loop=1 D=0014 ?”**

Keskuksen ohjelma tietää minkä osoitteisia laitteita kummassakin linjassa on. Se alkaa tarjota valaisimen osoitteita valitun linjan pienimmästä osoitteesta. UP/DOWN-painikkeilla voi valita linjassa olevan valaisimen.

SET-painikkeella hyväksytään valaisinyksikkö ja toiminto. Tällöin keskus kysyy vielä varmistuksen:

**”Oletko varma”**

**”Loop=1 D=0014”**

SET-painikkeella hyväksytään poisto jolloin keskus poistaa valaisimen konfiguraatiosta ja näyttää:

**”Poistettu”**

**”Loop=1 D=0014”**

Tämän jälkeen palataan normaalitilan näyttöön painamalla mitä tahansa painiketta.

## 15. VIKATIETOJEN TULOUSTUS

Kytkemällä tietokone keskuksen sisällä olevan piirilevyn sarjaporttiin saadaan logissa olevat vikatiedot siirrettyä tietokoneelle ja tulostettua.





#### 16. TAPAHTUMATIETOJEN TULOSTUS

Kytkemällä tietokone keskuksen sisällä olevan piirilevyn sarjaporttiin saadaan logissa tapahtumatiedot siirrettyä tietokoneelle ja tulostettua.

#### 17. HOITO JA HUOLTO

Tilojen haltijan/ omistajan on nimitettävä asiantunteva henkilö valvomaan järjestelmän huoltoa. Tälle henkilölle on annettava riittävä päätäntävalta varmistaa kaikkien tarvittavien töiden suorittaminen järjestelmän oikean toiminnan ylläpitämiseksi.

#### 18. TAKUU

Laitteen valmistaja vastaa laitteen olevan vapaa työ ja materiaalivirheistä 12 kuukauden ajan. Tänä aikana valmistaja korjaa tai vaihtaa laitteen veloituksetta. Toimituskuluista vastaa ostaja. Tämä takuu raukeaa jos laite on ulkoisesti vaurioitunut, sillä on kytketty ylisuuria kuormia tai laitetta on muuten käytetty sopimattomissa olosuhteissa. Takuu raukeaa myös jos laitetta on käytetty vastoin käyttöohjeita, kytketty väärin tai korjattu tai huollettu kenenkään muun kuin valmistajan valtuuttaman henkilön toimesta.

Korjaus tai vaihto ovat ainoat takuun korvaamat tavat jotka valmistaja myöntää laitteelle. Laitteen takuu ei koske sen mahdollisesti muille laitteille tai henkilöille aiheutuneita vahinkoja eikä keskuksissa olevia akustoja tai muita virtalähteitä.

Vikatapauksissa ota aina yhteyttä valmistuttajaan:



EXILIGHT OY  
Hyllilänkatu 15  
33730 TAMPERE

Puh. 010 773 5400  
Fax 010 773 5409

