



Exilight Easy Control System järjestelmät

# Easy Control System

“Exilight kulkee edellä ja opastaa oikean reitin”



[www.exilight.fi](http://www.exilight.fi)





Exilight Oy perustaa palvelunsa ammattitaitoiseen ja kehittyneeseen asiakaspalveluun, jatkuvaan tuotekehitykseen sekä laadukkaisiin, luotettaviin tuotteisiin. Turvalokeskuksemme perustuvat kehittyneeseen hakkuritekniikkaan. Pyrimme kaikissa järjestelmissä optimoimaan eri järjestelmien parhaat puolet sekä teknisesti että kustannuksellisesti loppukäyttäjää ajatellen.

Kehittäessämme tuotteita kiinnitämme erityistä huomiota helppoon asennettavuuteen, mutta samanaikaisesti tuotteemme ovat myös tyylikkäitä sekä taloudellisia. On monesti vaikeata yhdistää nämä kolme tärkeää tekijää. Tuottamalla lähes kaikki tuotteemme itse alusta loppuun, pystymme tarjoamaan asiakkaillemme laadukkaita ja näyttäviä valaisimia edulliseen hintaan. Lähes kaikki tuotteemme ovat siis suomalaista laatutyötä. Kaikki tuotteemme ovat luotettavia CE-merkittyjä ja täyttävät voimassa olevat EN-standardit, EMC- ja LVD-direktiivit

Exilight uutta	4-5
ESC-200	6-7
ESC-/200P	8-9
Yhdistelmäkeskukset	10-11
Yhdistelmäkeskukset 2	12-13
Ryhmävalvontakeskukset	14-15
Opastevalaisimet	16-17
Turvavalaisimet	18-19
Aluevahti	20-21
Suunnitteluohje	22-23





## Exilight uutta



Exilight tuo markkinoille ensimmäisen osoitteellisen ja automaattisen turvavalaisuus valvontajärjestelmän, **Exilight Easy Control Systems**, joka on sekä helppo asentaa sekä käyttää.

- ei keskuksen ohjelmointi
- ei valaisimien ohjelmointia
- helppo ottaa käyttöön ja käyttää
- asennat vain laitteet ja järjestelmä ottaa automaattisesti itse itsensä käyttöön

**Exilight Easy Control**-järjestelmän käyttöönotto on helppoa ja yksinkertaista. Järjestelmän käyttö ei edellytä erityistä huoltohenkilökuntaa tai ulkopuolisia asiantuntijoita, mikä on ensiarvoisen tärkeää, jotta järjestelmästä saadaan paras mahdollinen hyöty.

### LED-TEKNIikka ja AUTOMAATTINEN OSOITTEELINEN VALVONTA

Exilight Oy:n osoitteellinen turvavalaisuksen automaattivalvonta perustuu Led-tekniikkaan ja se helpottaa järjestelmän valvontaa ja pienentää huoltokustannuksia. Paras lopputulos saavutetaan käyttämällä mahdollisimman pitkäikäisiä ja huoltovapaita valaisimia. Led-tekniikka mahdollistaa pitkäikäiset ja käytövarmat jatkuvatoimiset opastevalaisimet. Turvavalaisimien osalta vastaavaa tarvetta ei aina ole, joten loisteputkivalaisimet riittävät, mutta led-tekniikan voimakkaan kehittymisen myötä myös turvavalaisissa käytetään nykyisin enenevässä määrin led-tekniikkaa. Käytettäessä led-tekniikka voidaan merkittävästi alentaa tehon tarvetta.

Jotta täydellinen hyöty ja kustannustehokkuus saavutetaan, on syytä käyttää led-tekniikalla varustettuja valaisimia yhdessä osoitteellisen ja automaattisen turvavalojärjestelmän kanssa. Mikäli opastevalaisimina käytetään perinteisiä loisteputkivalaisimia saattaa pahimmassa tapauksessa koko järjestelmästä saatava hyöty jäädä saamatta.

Exilight Oy tuo markkinoille täydellisen valvontakeskustuoteryhmän, jossa on edustettuna kaikki mahdolliset valvontajärjestelmät.



## Keskusmallit

\* ESC-200

Osoitteellinen keskusohjaus- valvontajärjestelmä jossa akkuvalaisimet. Kaapelointi voidaan tehdä esim. KLMA-kaapelointina.

\* ESC/P-200

Osoitteellinen keskusakustojärjestelmä. Perinteinen kaapelointi

ESC-200/450  
ESC-200/1000  
ESC-200/1800  
ESC-200/24V

Yhdistelmäkeskukset.

Osoitteellisen akkuyksikkövalaisinjärjestelmän ja perinteisen turvalaistussjärjestelmän yhdistelmä. Opastevalaisimet osoitteellisia led-valaisimia ja turvalaisimet normaaleja loisteputkivalaisimia. Opastevalaisimet voidaan kaapeloida heikkovirtakaapelilla KLMA ja turvalaisimet normaalisti perinteisellä kaapeloinnilla.

ESC-200/R1000  
ESC-200/R1800

Yhdistetty osoitteellinen akkuvalaisinjärjestelmä ja ryhmävalvottu turvalajjärjestelmä. Turvalaisimet on valvottu ryhmävalvonnalla ja turvalaisimina voidaan käyttää aivan tavallisia valaisimia. Opastevalaisimet led-valaisimia.

Kaikissa yhdistelmäkeskuksissa voidaan myös käyttää osoitteellisia led-turvalaisimia yhdessä opastevalaisimien kanssa.

Ryhmävalvontakeskukset

EXI-1000/RVK  
EXI-2000/RVK  
EXI-3000/RVK  
EXI-4000/RVK

Automaattisella järjestelmävalvonnalla ja ryhmävalvonnalla varustetut turvalokeskukset. Perinteinen kaapelointi ja perinteiset valaisimet. Voidaan käyttää sekä led- että loisteputkivalaisimia.





## ESC-200 -sarja



ESC-200 on uudentyyppinen osoitteellinen turvalaistusratkaisu, jossa ohjaus ja valvonta keskitetty valvontakeskukseen.

Järjestelmän kaikki valaisimet ovat osoitteellisia akullisia Led-valaisimia. Opaste- ja turvalaistimet voidaan asentaa samaan linjaan ja kaapeloinnissa voidaan käyttää edullista KLMA 2x0,8+0,8 kaapelointia.

Tiedonsiirto valaisimien ja keskuksen välillä tapahtuu samassa kaapelissa jännitesyötön kanssa, joten kaapelointikustannuksissa saavutetaan merkittävää säästöä perinteisiin turvalaistusratkaisuihin verrattuna.

ESC-200 keskus valvoo jatkuvasti järjestelmään kytkettyjä valaisimia ja tekee itsenäisesti kuukausittain lakisäätötestit. Lohkoon kirjautuu

automaattisesti tiedot sekä tehdyistä testeistä että mahdollisista vioista ja virheilmoituksista. Lohkotiedot on mahdollista, joko tulostaa tai siirtää keskuksessa olevan sarjaportin kautta tietokoneelle, niitä on mahdollista myös selata keskuksen näytöllä.

Keskuksessa on kaksi valaisinväylää joista molempiin voidaan kytkeä 100 kpl joko opaste- tai turvalaistinta. Järjestelmässä käytettävissä valaisimissa on valmiiksi annettu osoitetieto jonka keskusyksikkö tunnistaa automaattisesti. Turvalaistimet voidaan asettaa joko jatkuvasti palaviksi tai normaaleiksi ajoittain toimiviksi turvalaistimiksi.

Valaisimet mallia C



## Tekniset tiedot

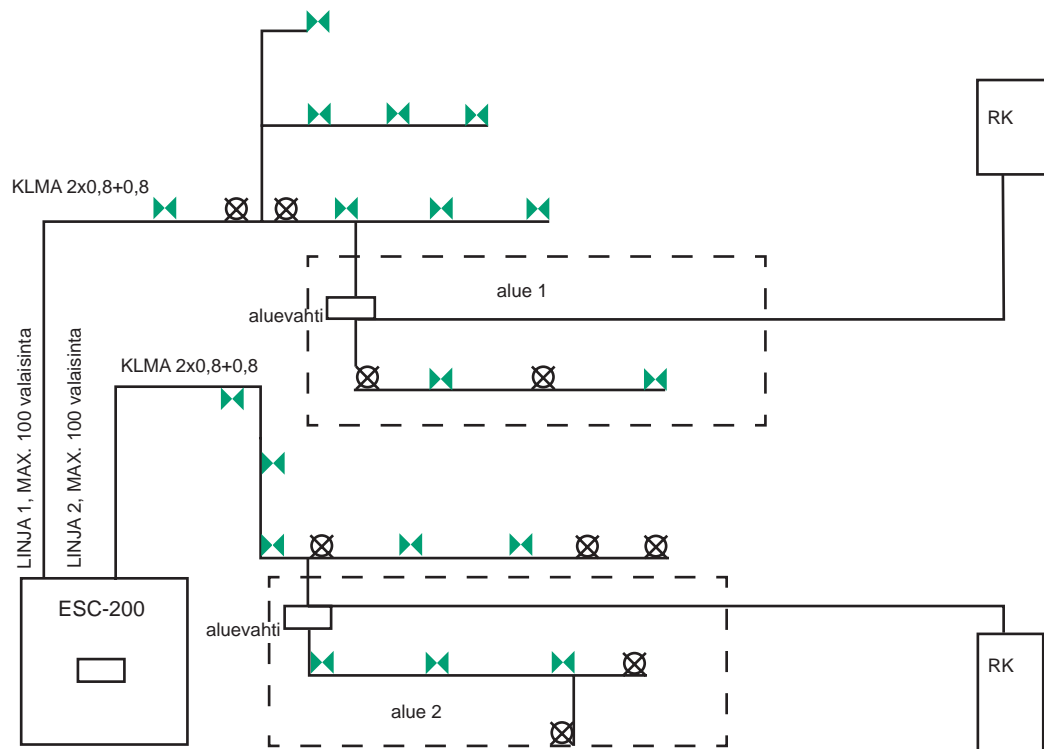
## ESC-200

syöttö	verkkomuuntaja	väyläjännite	valaisinlähtöjä	valaisinmäärä	mitat k x l x s (mm)
230V AC, 10A	230V AC/49V AC, 500VA	65V DC	2kpl	yht. 200kpl, 100kpl/väylä	405 x 300 x 85

Valaisimet mallia C, esim. LED-1T/C tai ELX-1C-A



## Asennusmalli



Valaisimet mallia C, esim. ELX-1C-A

Aluevahdin tyyppi, TILV4





## ESC/P-200



ESC/P-200 turvalokeskus on osoitteellinen keskusakustojärjestelmä. Keskus valvoo jatkuvasti järjestelmässä olevia valaisimia ja tekee automaattisesti lakisääteiset kuukausitestaukset. Järjestelmään kytkettävät valaisimet ovat kaikki pitkäikäisiä huoltovapaita osoitteellisia led-valaisimia.

Keskuksessa on kymmenen ryhmää, joista jokaiseen voidaan kytkeä 20 valaisinta riippumatta siitä ovatko ne opaste- vai turvalaisimia.

Turvalaisimet voidaan asentaa joko jatkuvatoimiseksi kulkuvalaisimeksi tai perinteiseksi turvalaisimeksi.

ESC/P-200 järjestelmä kaapeloidaan perinteisellä palonkestävällä kaapelilla. Tiedonsiirto valaisimien ja keskuksen välillä kulkee samassa jännitteen syötön kanssa, ilman kalliita tupla- tai erikoiskaapelointia.

Koska turvalokeskus ESC/P-200 valvoo jatkuvasti järjestelmää, jää mahdollisista tapahtumista tieto keskuksen lokiin. Lokista se on joko tulostettavissa sarjaportin kautta tai lähettää erilliselle pc:lle tai tietoja voidaan selata keskuksen näytöltä.

Myös automaattiset kuukausitestaukset jäävät lokiin, vaikka vikatietoja ei olisikaan. Kuukausitestaukset ovat myös tulostettavissa, kuten vikatiedotkin. Kuukausitestausta on myös mahdollista suorittaa manuaalisesti koska tahansa.

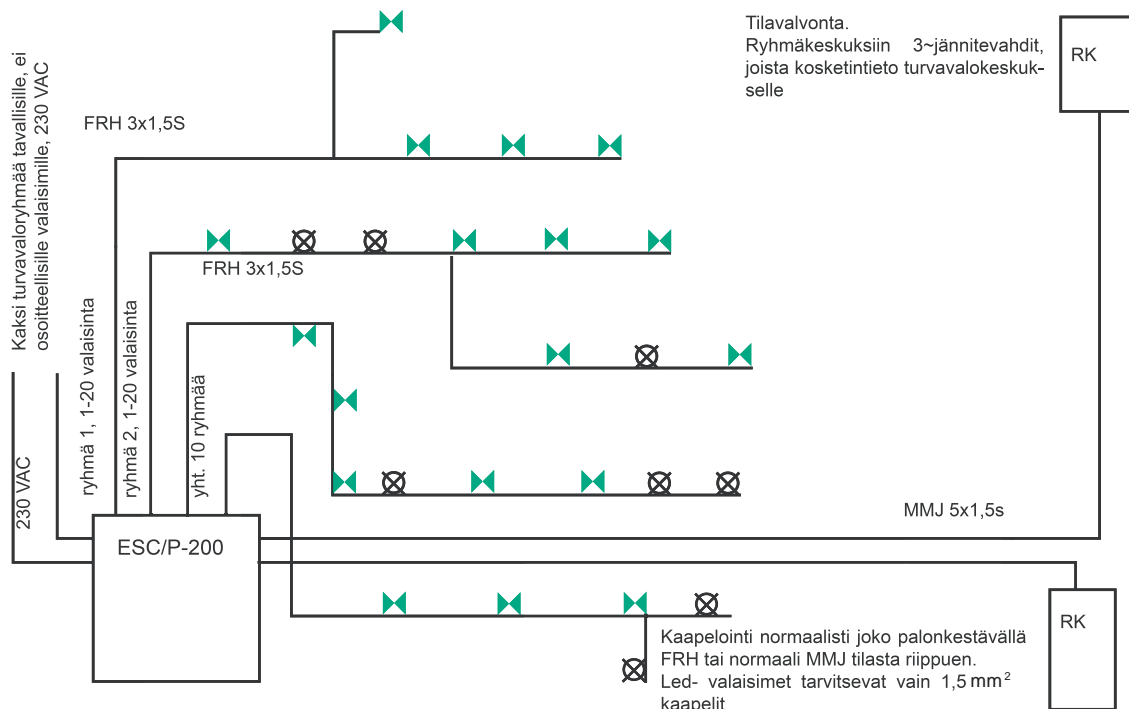
Valaisimet mallia P

## Tekniset tiedot

## ESC/P-200

syöttö	verkkomuuntaja	valaisinjännite	valaisinryhmiä	valaisinmäärä	mitat k x l x s (mm)
230V AC, 10A	230V AC/49V AC, 500VA	65V DC	10 kpl	20kpl /ryhmä, yht. 200kpl	900 x 480 x 140

## Asennusmalli



Huom!  
Keskuksesta kaksi 230 VAC ryhmää turvalaisimille, joihin voi kytkeä mitä tahansa 230 VAC turvalaisimia

Osoitteellisten ryhmien nimellisjännite 65 VDC

Jännitevahti ryhmäkeskukseen, tyyppi: JV230

## Yhdistelmäkeskukset



ESC-200/450  
ESC-200/1000  
ESC-200/1800  
ESC-200/24V

ESC-200 sarjan yhdistelmäkeskukset ovat uudentyyppisiä osoitteellisia väyläkeskuksia, joihin voidaan kytkeä perinteisten järjestelmien, 230 V ja 24 V, turvalaisimia.

Opastevalaisimina käytetään osoitteellisia akullisia led-valaisimia.

Turvalaisimina voidaan käyttää joko osoitteellisia akkuvalaisimia väylässä tai perinteisen järjestelmän loisteputkivalaisimia, 230 V tai 24 V, erillisissä turvalaivoryhmissä.

ESC-200 sarjan yhdistelmäkeskukset on tarkoitettu kohteisiin, joissa ei led-valaisimilla saada aikaiseksi riittävää valaistusta. Näitä kohteita ovat usein mm. varastohallit, tuotanto-, teollisuustilat ja muut korkeat tilat.

ESC-200 sarjan yhdistelmäkeskus valvoo jatkuvasti järjestelmään kytkettyjä osoitteellisia valaisimia ja tekee automaattisesti kuukausittain vaadittavat testaukset. Lokiin kirjautuu automaattisesti tiedot sekä tehdyistä testauksista että mahdollisista vioista ja virheilmoituksista.

Lokitiedot on mahdollista, joko tulostaa tai siirtää keskuksessa olevan sarjaportin kautta tietokoneelle tai niitä on mahdollisuus selata keskuksen näytöllä. Järjestelmä manuaalitestaus on mahdollista tehdä milloin tahansa.

Keskuksen erillisiin turvalaivälähtöihin kytketyistä turvalaisimista ei tule vikatietoja keskukselle.



## Tekniset tiedot

syöttö	verkkomuuntaja	väyläjännite	osoitteellisille opaste- ja turvaloille väylälähtöjä	valaisinmäärä osoitteelliset	mitat k x l x s (mm)
230V AC, 10A	230V AC/49V AC 500VA	65V DC	2 kpl	200 kpl, 100 kpl/väylä	900 x 480 x 140

Osoitteelliset valaisimet mallia C, esim. ELX-1C-A

ESC-200/450

ESC-200/1000

ESC-200/1800

ESC-200/24

turvavalolähtöjä  
ryhmäjännite  
ryhmäsulake  
kokonaisteho

5 kpl  
230V DC  
2A  
450W

10 kpl  
230V AC  
2A  
1000W

10 kpl  
230V AC  
2A  
1800W

5 kpl  
24V DC  
5A  
600W

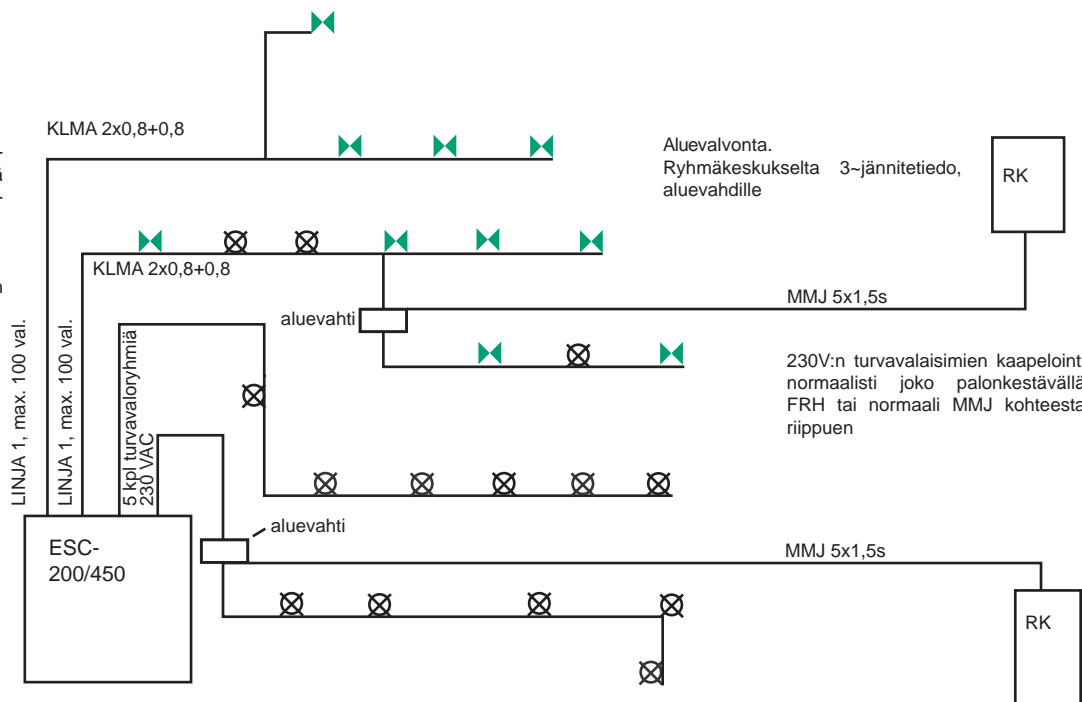
Turvavalaisimet normaaleja 230 tai 24V valaisimia esim. ELO-6T, ELT-1, ELD-1



Huom!  
Keskuksessa 230 VAC turvaloryhmiä, joihin voi kytkeä mitä tahansa 230 VAC turvalaisimia.

Huom!  
Osoitteellisten ryhmien kaapelointi KLMA 2x0,8+0,8

Aluevahdin tyyppi: TILA V3





## Yhdistelmäkeskukset



ESC-200/R1000  
ESC-200/R1800

ESC-200/R sarjan yhdistelmäkeskukset ovat uudentyyppisiä osoitteellisia väyläkeskuksia, joihin on yhdistetty perinteiset 230 V turvavalolähdöt ryhmävalvonnalla.

Opastevalaisimina käytetään osoitteellisia akullisia led-valaisimia. Turvavalaisimina voidaan käyttää joko osoitteellisia akullisia led-valaisimia väylässä tai perinteisiä 230 V:n loisteputkivalaisimia erillisissä turvavaloryhmissä.

ESC-200 järjestelmä on tarkoitettu kohteisiin, joissa ei voida joistain syystä käyttää led-valaisimia.

Erillisissä turvavalolähdöissä on ryhmävalvonta, joka ilmoittaa sen turvavaloryhmän, jossa viallinen valaisin on.

ESC-200/R sarjan yhdistelmäkeskus valvoo jatkuvasti järjestelmään kytkettyjä osoitteellisia valaisimia ja tekee automaattisesti kuukausittain vaadittavat testaukset. Lokiin kirjautuu automaattisesti tiedot sekä tehdyistä testauksista että mahdollisista vioista ja virheilmoituksista.

Lokitiedot on mahdollista, joko tulostaa tai siirtää keskuksessa olevan sarjaportin kautta tietokoneelle tai niitä on mahdollisuus selata keskuksen näytöllä. Järjestelmä manuaalitestaus on mahdollista tehdä milloin tahansa.

Keskuksen erillisiin turvavalolähtöihin kytketyistä turvavalaisimista saadaan ryhmittäin vikatieto, missä ryhmässä viallinen valaisin on.



## Tekniset tiedot

syöttö	verkkomuuntaja	väyläjännite	osoitteellisille opaste- ja turva valoille väylälähtöjä	valaisinmäärä osoitteelliset	mitat k x l x s (mm)
230V AC, 10A	230V AC/49V AC 500VA	65V DC	2 kpl	200 kpl, 100 kpl/väylä	900 x 480 x 140

Osoitteelliset valaisimet mallia C esim. ELX-1C-A

ESC-200/R1000

ESC-200/R1800

turvavalolähtöjä  
ryhmäjännite  
ryhmäsulake  
kokonaisteho  
akusto  
akkukotelo

16 kpl  
230V DC  
2A  
1000W

16 kpl  
230V AC  
2A  
1800W

Turvavalaisimet normaaleja 230V:n valaisimia esim. ELO-6T, ELT-1, ELO-1





## Ryhmävalvontakeskukset



### EXI-1000/2000/3000/4000/RVK

**RVK-sarjan** ryhmävalvontakeskukset ovat yksinkertainen tapa huolehtia turvavalajärjestelmän valvonnasta ja testauksesta automaattisesti. Keskus valvoo kaikkien valaistuslähtöjen ottamaa virtaa ja vertaa sitä asetettuun lähtöarvoon. Ryhmän virta-arvon muuttuessa keskus antaa vikaohityksen tästä ryhmästä.

Jotta ryhmistä saadaan luotettavasti yhdenkin valaisimen vikatiieto, tulee ryhmissä olla vain joko loisteputki-valaisimia tai led-valaisimia. Keskuksessa on valmius kummallekin valaisintyyppille, valinta tapahtuu dippi-kytkimellä.

RVK-sarjan keskus valvoo opastevalaisimia jatkuvasti ja tekee turvavalaisimille sekä järjestelmälle standardeissa vaaditun kuukausitestauksen automaattisesti.

Tiedot saadaan siirtymän kosketintietona kiinteistön valvontakeskukseen. Keskukseen on myös mahdollisuus liittää gsm-modeemi, josta tiedot voidaan siirtää esim. huoltomiehen puhelimeen.



HUOM!  
Valaisinmäärä rajoitettu ryhmissä:  
Loistevalot, max 12 kpl, 150W. Led-valot, max 15 kpl, 140W

## Tekniset tiedot

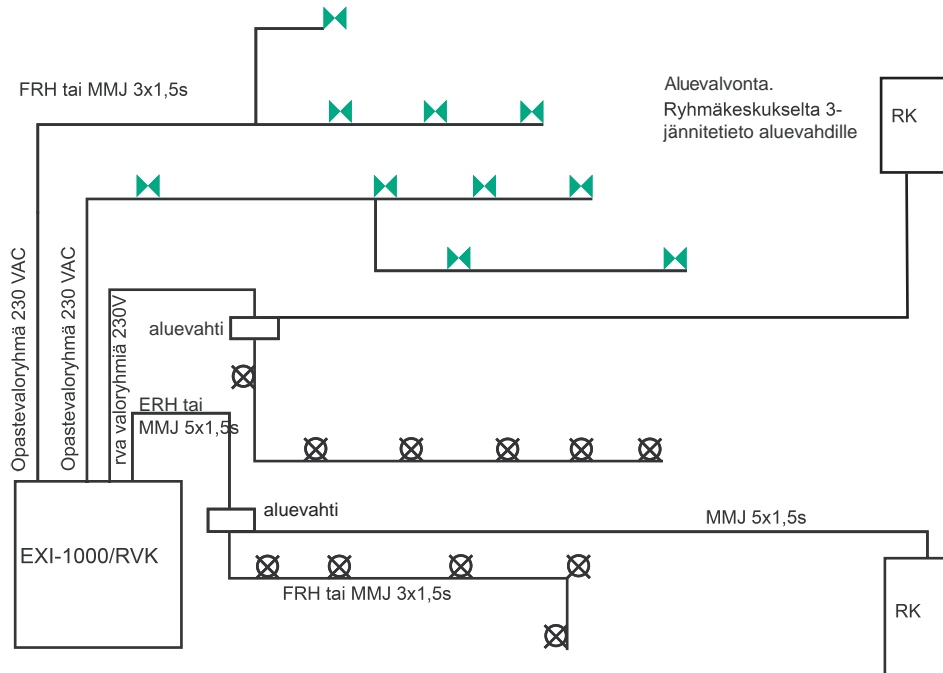
	EXI-1000/RVK	EXI-2000/RVK	EXI-3000/RVK	EXI-4000/RVK
syöttö	230V AC, 10A	230V AC, 10A	230V AC, 16A	230V AC, 16A
nimellisteho	1000W	1800W	2800W	3600W
ryhmäjännite	230V AC	230V AC	230V AC	230V AC
valaisinryhmä	16 kpl	16kpl	32 kpl	32 kpl
ryhmäsulake	2A	2A	2A	2A
akkujännite	24V DC	24V DC	24V DC	24V DC
mitat	900 x 480 x 140		2 x (900 x 480 x 140)	
akusto 1h	2x70Ah	2x135 Ah	4x100 Ah	4x135 Ah
akkukotelo	EK90	EK90	2xEK90	2xEK90
kotelon mitat	720x480x230			

Valaisimet vakiovalaisimia esim. ELX-1L, ELO-6T

rakentuu  
EXI-1000/RVK  
+  
EXI-2000/RVK

rakentuu  
2X  
EXI-2000/RVK

## Asennusmalli



Huom!  
230 V:n turva ja opastevalaisimien kaapelointi normaalisti joko palonkestävällä FRH tai normaali MMJ:llä kohteesta riippuen. Turva- ja opastevalaisimet omia ryhminään.

Huom!  
Valaisinryhmiä voi olla joko led- tai loisteputkivalaisimia, mutta ei molempia samanaikaisesti



## Osoitteelliset opastevalaisimet



### EXLED-30 ja EXLED-50 Designvalaisin

Uusi tyylikäs design led-opastevalaisin kaikkiin kohteisiin jossa valaisimelta vaaditaan tyylikkyyttä ja näytävyyttä.

Nerokkaan led-tekniikan ansiosta opasteesta on saatu tyylikäs ja valaistusominaisuuksiltaan erinomainen. Opastetta on saatavana 30m ja 50m näkemämatkalla.

### ELX-opastevalaisinsarja

Uusi tyylikäs, ohut design osoitteellinen led-valaisin, joka on myös helppo asentaa ja kytkeä erillisen asennuspohjan ansiosta, riippumatta siitä onko valaisin asennettava kattoon tai seinään. Myös ripustusasennukseen tyylikäs ratkaisu kierretankolaipalla. Valaisin toimitetaan osoitetieto valmiiksi ohjelmoituna.





## Tekniset tiedot

liitäntäjännite

ottoteho

valonlähde

akku 1h

asennus

näkemä



ELX-1C  
ELX-1P  
ELX-2C  
ELX-2P

35-69-V DC  
35-69 V DC  
35-69 V DC  
35-69 V DC

2W  
2W  
2W  
2W

teho-led  
teho-led  
teho-led  
teho-led

NiMH 250mAh  
keskusakusto  
NiMH 250mAh  
keskusakusto

-o- KLMA 2x0,8+0,8  
-o 2x1,5mm<sup>2</sup>  
-o- KLMA 2x0,8+0,8  
-o 2x1,5mm<sup>2</sup>

20m  
20m  
40m  
40m

materiaali

ABS-muovi

paloluokka

UL94- V-0

IP 20 tiivistelaipalla IP 44

- Koteloitu luokkaa IP 20 tai tiivistelaipalla IP 44



EXLED-30C  
EXLED-50C

35-69 V DC  
35-69 V DC

2W  
2W

teho-led  
teho-led

NiMH 250mAh  
NiMH 250mAh  
paloluokka

-o- KLMA 2x0,8+0,8  
-o 2x1,5mm<sup>2</sup>  
UL94V-0

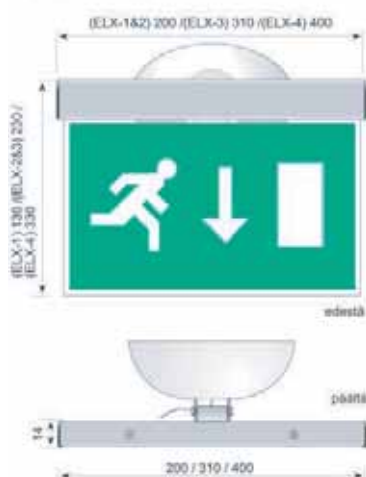
30m  
50m

materiaali

ABS-muovi

- Koteloitu luokkaa IP 20 tai tiivistelaipalla IP 44

### ELX-1/2/3/4



### seinäasennus



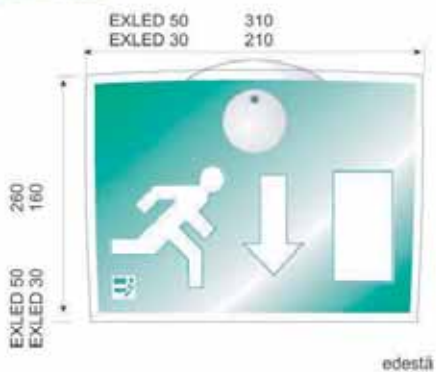
### Asennusvaihtoehdot:



### KANNAKKEET

- EXK 5 Kierretankolaippa
- LPK 1 Lippukannake
- UPK-ELX 1-2 Uputuskehys

### EXLED 30/50



### LISÄTARVIKKEET







- EXLT 3 Tiivistelaippa IP 44
- EXLK 3 Kattoasennuslevy



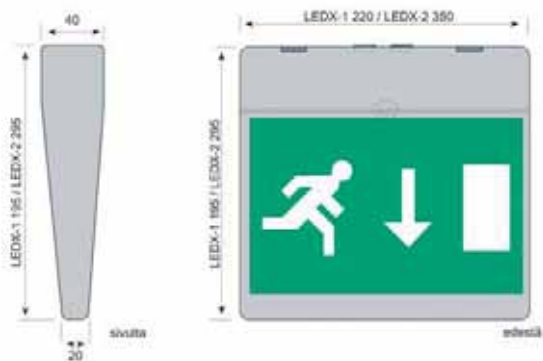


## Muut osoitteelliset opastevalaisimet

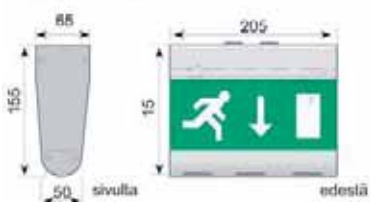
### Tekniset tiedot

		liitäntäjännite	ottoteho	valonlähde	akku 1h	asennus	näkemä
	LEDX-1C	35-69-V DC	2W	teho-led	NiMH 250mAh	-o- KLMA 2x0,8+0,8	20m
	LEDX-1P	35-69 V DC	2W	teho-led	keskusakusto	-o 3 x 1,5mm <sup>2</sup>	20m
	LEDX-2C	35-69 V DC	2W	teho-led	NiMH 250mAh	-o- KLMA 2x0,8+0,8	40m
	LEDX-2P	35-69 V DC	2W	teho-led	keskusakusto	-o 3 x 1,5mm <sup>2</sup>	40m
	materiaali	ABS	kotelointi	IP20	paloluokka	UL94 V-0	
	ELL-1C	35-69-V DC	2W	teho-led IP 44	NiMH 250mAh	-o- KLMA 2x0,8+0,8	20m
	ELL-1P	35-69 V DC	2W	teho-led IP 44	keskusakusto	-o 3 x 1,5mm <sup>2</sup>	20m
	ELL-2C	35-69 V DC	2W	teho-led IP 43	NiMH 250mAh	-o- KLMA 2x0,8+0,8	40m
	ELL-2P	35-69 V DC	2W	teho-led IP 43	keskusakusto	-o 3 x 1,5mm <sup>2</sup>	40m
	materiaali	ABS/AI	kotelointi		paloluokka	UL94 V-0	
	ELM-1C	35-69-V DC	2W	teho-led	NiMH 250mAh	-o- KLMA 2x0,8+0,8	20m
	ELM-1P	35-69 V DC	2W	teho-led	keskusakusto	-o 3 x 1,5mm <sup>2</sup>	20m
	materiaali	ABS	kotelointi	IP20	paloluokka	UL94 V-0	
	ELO-6C	35-69-V DC	2W	teho-led	NiMH 250mAh	-o- KLMA 2x0,8+0,8	25m
	ELO-6P	35-69 V DC	2W	teho-led	keskusakusto	-o 3 x 1,5mm <sup>2</sup>	25m
	materiaali	ABS	kotelointi	IP44	paloluokka	UL94 V-0	
	ELV-67C	35-69-V DC	2W	teho-led	NiMH 250mAh	-o- KLMA 2x0,8+0,8	20m
	ELV-67P	35-69 V DC	2W	teho-led	keskusakusto	-o 3 x 1,5mm <sup>2</sup>	20m
	materiaali	al/PC-muovi	kotelointi	IP67			
	ELV-65C	35-69 V DC	2W	teho-led	NiMh 250 mAh	-o- KLMA 2x0,8+0,8	25m
	ELV-65P	35-69 V DC	2W	teho-led	keskusakusto	-o 3 x 1,5mm <sup>2</sup>	25m
	materiaali	PC-muovi	kotelointi	IP65			

LEDX-1CP ja LEDX-2CP



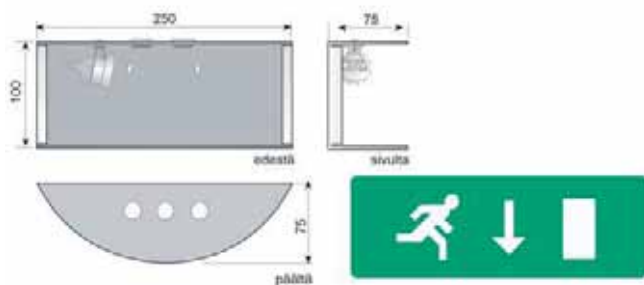
ELL-1C/1P



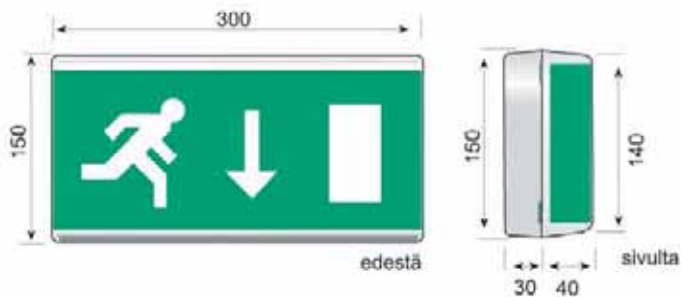
ELL-2C/2P



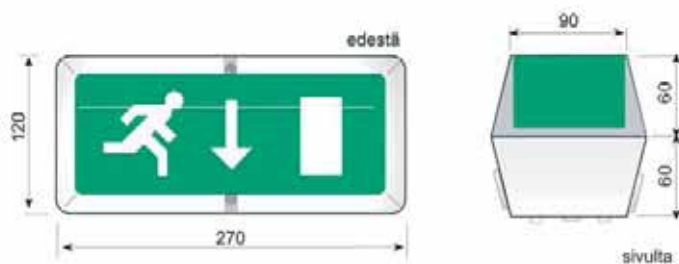
ELM-1C/1P



ELO-6C/6P



ELV-67C/67P



ELV-85C/P





## Osoitteelliset turvavalaisimet



### LED-1T

Osoitteellinen led-turvavalaisin pin-  
ta-asennukseen. Valaisin toimitetaan  
valmiiksi ohjelmoituna osoitetieto.  
Valaisin voidaan ohjelmoida jatku-  
vasti palavaksi kulkuvalaisimeksi tai  
perinteiseksi turvavalaisimeksi.

### LED-1T/U

Osoitteellinen led-turvavalaisin up-  
poasennukseen. Valaisin toimitetaan  
valmiiksi ohjelmoituna osoitetieto.  
Valaisin voidaan ohjelmoida jatku-  
vasti palavaksi kulkuvalaisimeksi tai  
perinteiseksi turvavalaisimeksi. Va-  
laisimen piirilevy ja akku ovat erilli-  
sessä kotelossa.





## Tekniset tiedot

liitäntäjännite

ottoteho

valonlähde

akku 1h

asennus



LED-1T/C  
LED-1T/P

materiaali

35-69-V DC  
35-69 V DC

ABS

2W  
2W

teho-led  
teho-led

NiMH 250mAh  
keskusakusto

paloluokka

-o- KLMA 2x0,8+0,8  
-o 2x1,5mm<sup>2</sup>

UL94 V-0

pinta  
pinta

● Koteloitu luokka IP 20 tai tiivistelaipalla IP 44



LED-1T/U/C  
LED-1T/U/P

materiaali

35-69-V DC  
35-69 V DC

harjattu teräs

2W  
2W

kotelointi

teho-led  
teho-led

IP44

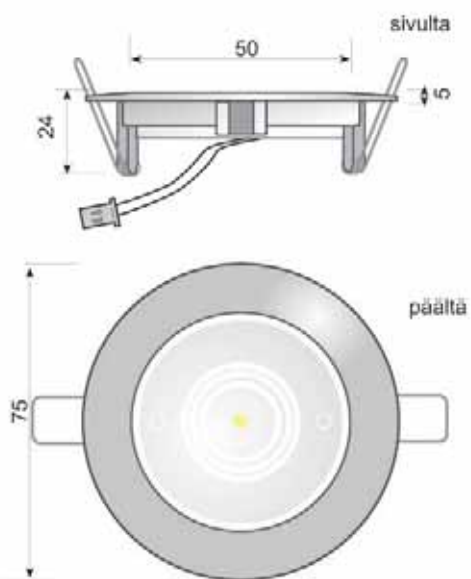
NiMH 250mAh  
keskusakusto

-o- KLMA 2x0,8+0,8  
-o 2x1,5mm<sup>2</sup>

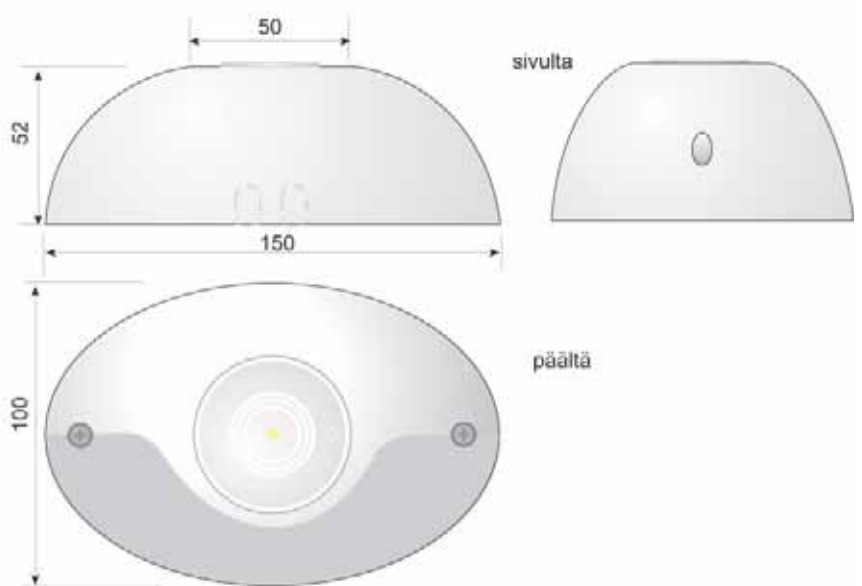
uppo  
uppo

### ● LED-1T/U

Asennusreikä ø 59mm



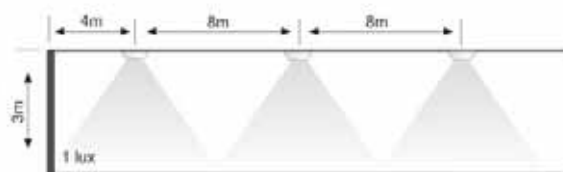
### ● LED-1T



### ● LISÄTARVIKKEET

EXLT 3 Tiivistelaippa IP 44  
EXK 5 Kierretankolaippa ripustukseen

● Valaisimien asennusväli 8m asennuskorkeudella 3m.





## Suunnitteluohje

Poistumisvalaistuksen tehtävänä on ohjata ihmiset turvallisesti ulos rakennuksesta erilaisissa hätätilanteissa, tulipaloissa, sähkökatkoksissa, valaistuksen vikatilanteissa ja muissa poikkeavissa tilanteissa. Tällaisissa tilanteissa on tärkeää estää paniikin syntyminen ja näin varmistaa nopea ja turvallinen poistuminen.

### Määritelmät

Sisäasianministeriön asetuksessa on annettu määritelmät:

- **Poistumisreitti:** Rakennuksen kustakin kohdasta maan pinnalle tai muulle turvallisella paikalla johtava reitti.
- **Poistumisopaste:** Erityinen kilpi, jota käytetään uloskäytävän sijainnin ja poistumiseen käytettävän kulkureitin osoittamiseen.

### Valaistus

Poistumistievalaistus sisältää useimmiten kahta eri valaisintyyppiä opastevalaisimia ja turvavalaisimia. Opastevalaisimet palavat jatkuvasti ja opastavat poistujalle oikean kulkusuunnan. Turvavalaisimet syttyvät ainoastaan vikatilanteissa ja varmistavat poistumisreitille tarvittavan valomäärän turvallista poistumista ja pelastustoimia varten.

- **Turvavalaistus:** Normaalin valaistuksen virransyötön häiriintyessä käytettävä valaistus.
- **Poistumisreitivalaistus:** Se osa poistumisvalaistuksesta, jonka tarkoituksena on varmistaa, että poistumisen keinot voidaan tehokkaasti tunnistaa ja käyttää turvallisesti kaikkina aikoina, jolloin ovat käytössä (SFS-EN 50172) Poistumisvalaistuksen osa, jonka tarkoituksena on varmistaa, että tilassa olevat henkilöt voivat vaivatta tunnistaa poistumiskeinot ja käyttää niitä turvallisesti (SFS-EN 1838).
- **Poistumisvalaistus:** Turvavalaistuksen osa, jonka tarkoituksena on varmistaa henkilöiden turvallisuus tilasta poistuttaessa tai turvata mahdollisesti vaaraa aiheuttavan prosessin lopettaminen ennen poistumista (Fi-lisäys SFS-EN 50172:een SFS-EN 1838:sta)

### Opasteet

- **Poistumisopaste:** Erityinen kilpi, jota käytetään uloskäytävän sijainnin ja poistumiseen käytettävän kulkureitin osoittamiseen.

SFS-standardeissa on määritelmiä muillekin valaistusalueille ja opasteille. Kaikki määritelmät on koottu esim. ST-ohjeistoon 8, poistumisvalaistus ja poistumisreitivalaistus. Tätä ohjeistoa on myös hyvä käyttää suunnittelun tukena suunniteltaessa poistumisvalaistusta.

### Osoitteellisen turvavalajärjestelmän suunnittelu

Poistumisreitivalaistuksen suunnittelu tulee tehdä EN-standardin SFS-EN 1838 määräysten mukaan. Muita poistumisreitivalaistukseen liittyviä standardeja ovat: SFS-EN60598-2-22, SFS-EN50171, SFS-EN50272-2 ja SFS-EN50172.

Poistumistievalaistus on pakollinen mm. liiketiloissa kokoontumistiloissa, tuotanto- ja varastotiloissa, työpaikoilla, hoitolaitoksissa ja parkkihalleissa. Osin poistumistievalaistusta tarvitaan myös mm. kerrostalojen yhteisiin tiloihin ja porraskäytäviin.

Suunnitteluvaiheessa on hyvä hyödyntää myös palotarkastajan näkemys poistumisreiteistä ja valaisimien sijoittelusta.

SFS-EN50172 on määritelty kiinteistön haltijan vastuuseen liittyen turvavalajärjestelmälle tehtäviin määräaikaishuoltoihin ja toimintatesteihin. Tilojen haltijan on nimettävä asiantunteva henkilö valvomaan järjestelmän huoltoa. Laitteistolle on tehtävä päivittäin, kuukausittain ja vuosittain suoritettavat silmämääräiset ja toiminnalliset testaukset. Osoitteelliset järjestelmät tekevät automaattisesti edellä mainitut toiminnalliset testaukset ja tallioivat tapahtumatiedot turvavalokeskuksen muistiin. Tarvittaessa ne saadaan tulostettua.

### Järjestelmän valinta

Ennen suunnittelun alkua tulee valita, minkälaista järjestelmää kohteeseen suunnitellaan.

Järjestelmän valintaan vaikuttavia seikkoja ovat:

- Kohteen koko ja käyttötarkoitus: kymmenen valaisimen kohteeseen ei välttämättä kannata lähteä suunnittelemaan osoitteellista järjestelmää.
- Opastevalaisimien koko näkemämatkojen mukaisesti.
- Turvavalaisimien valinta valaistavan alueen laajuuden ja korkeuden mukaisesti. Led-turvavalaisimilla kyetään hyvin valaisemaan toimistojen, konttorien ja kaikkien alle 6m korkeiden tilojen poistumisvalaistus. Laajempien ja hyvin korkeiden tilojen turvavalauksessa saattaa kuitenkin olla edullisempaa käyttää perinteisiä loisteputkivalaisimia.
- Käytetäänkö keskusakustojärjestelmää vai valaisinakkujärjestelmää. Led-tekniikan kehittyessä myös valaisinakku-yksiköt ovat turvallisuuden kannalta paras vaihtoehto koska jokainen valaisin on oma toisista riippumaton yksikkönsä. Lisäksi akkuvalaisinjärjestelmässä on mahdollisuus edullisempaan kaapelointiin, KLMA 2x0,8+0,8.
- Lisäksi on valittavissa vielä yhdistelmäjärjestelmät joissa yhdistyvät akkuyksikkövalaisimet ja perinteiset turvavalaisimet. Ryhmävalvontajärjestelmät joka on edullinen valvontajärjestelmä jossa voidaan käyttää täysin perinteisiä valaisimia.

### Väyläpohjaisen osoitteellisen järjestelmän rakenne

ESC-200 keskus perustuu osoitteelliseen akkuvarmennettuun turvalokeskukseen ja osoitteellisiin akkuvarmennettuihin LED-valaisimiin. Kaapelointina voidaan käyttää KLMA 2x0,8+08 kaapelointia.

Sähkökatkoksen aikana keskus varmistaa omalla akkukapasiteetilla dataliikenteen keskuksen ja valaisimien välillä. Itse valaisimet toimivat sähkökatkoksen aikana omien akkujen varassa. Valaisimien elektroniikka estää akkujen syväpurkauksen pitkäkestoisessa sähkökatkoksesta.

Turvavalokeskuksessa olevaan kahteen valaisinväylään voidaan kumpaankin kytkeä 100 kpl osoitteellista valaisinta eli keskukseen yhteensä 200 kpl osoitteellisia opaste- tai turvavalaisimia. Keskuksessa itsessään on keskuksen käyttöön ja hallintaa liittyvä näyttö ja näppäimistö. Keskustyypin sisältää kaikki keskuksessa tarvittavat tuotteet.

Turvavalaisimet voidaan valita joko jatkuvasti toimiviksi tai ainoastaan vikatilanteessa toimiviksi.

Järjestelmän valaisimet toimitetaan aina asiakkaalle valmiiksi osoitteellisena.

Keskus tunnistaa automaattisesti keskuksen väyliin sijoitetut osoitteelliset valaisimet.

### Kaapelointi ESC-200

Tämä osoitteellinen turvalajojärjestelmä kaapeloidaan palonkestävän FRH-kaapelien sijaan KLMA-kaapelilla. Kaikki samassa väylässä olevat valaisimet voidaan kaapeloida samaan linjaan. Kaapeloinnissa tulee kuitenkin huomioida mahdollisimman lyhyet kaapelireitit kullekin valaisimelle. Aluevahteja käytettäessä, kaikki aluevahdin jälkeen kytketyt valaisimet toimivat vain tämän aluevahdin ohjauksesta. Keskukselle ryhmäkeskuksilta tuotava jännitevahti tai aluevahditieto ohjaa kaikki keskukseen kytketyt turvavalaisimet päälle.

Valaisimien ryhmittely turva- ja opastevalaisimiin ei ole tarpeellista. Opaste- ja turvavalaisimet voidaan vapaasti sijoitella samaan valaisinväylään, 100kpl / valaisinväylä. Keskus tunnistaa automaattisesti valaisintyyppin.

### ESC-200 osoitteellisen järjestelmän edut:

- suunnittelussa ei tarvita kaapelointimitoituksia
- opaste- ja turvavalaisimet samassa väylässä
- valaisinkohtainen akkuvarmennus
- valaisimissa osoitetiedot valmiina, ei tarvita ohjelmointia työmaalla
- yhteen keskukseen kaikkiaan 200 valaisinta, 100kpl/valaisinväylä
- ei keskuksen ohjelmointeja
- ei palonkestävää kallista kaapelointia
- helppo käytettävyys ja hallinta
- automaattiset testaukset jossa tiedot jäävät keskuksen muistiin
- sähköä säästävät sekä pitkäikäiset led-valaisimet





Exilight Oy, Hyllilänkatu 15, 33730  
Tampere, puh. +358 10 773 5400,  
fax. +358 10 773 5409

“Exilight kulkee edellä ja opastaa oikean reitin”

[www.exilight.fi](http://www.exilight.fi)

