

ASENNUS JA KÄYTTÖOPAS

TURVAVALOKESKUS

EXI-3000 ja EXI-4000

230 V AC



Exilight Oy:n turvalokeskukset toimivat 24 V:n akustolla joka syöttää valaistusryhmiä jatkuvasti 230 V:n vaihtojänniteellä. Tämä mahdollistaa edullisten valaisimien käytön turva- ja opastevalaisimina sekä kevyen kaapeloinnin valaistusryhmille.

1. ASENNUS

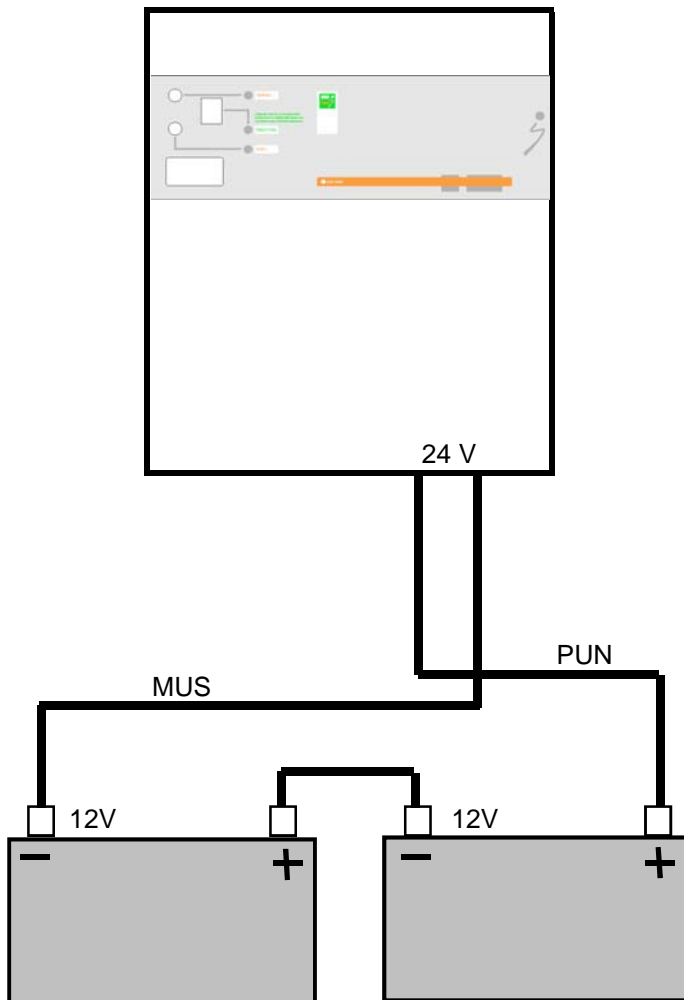
Keskus tulee kiinnittää seinään tukevasti keskuksessa olevista kiinnityskohdista 4 kpl. Turvalokeskus tulee aina sijoittaa suljettavaan tilaan, mieluiten keskushuoneeseen.

2. KYTKENTÄ

- Kytke keskuksen verkkosyöttöjohto liittimiin L, N ja PE.
- Varmista että keskuksen kaikki kytkimet ovat nolla-asennossa
- Kytke akkukaapelit akuston napoihin 24 voltia.

VARMISTU OIKEASTA NAPAISUUDESTA.

KESKUS SAATTAA VAHINGOITTUA JOS AKKUJEN NAPAISSUUS ON KYTKETTY VÄÄRIN.

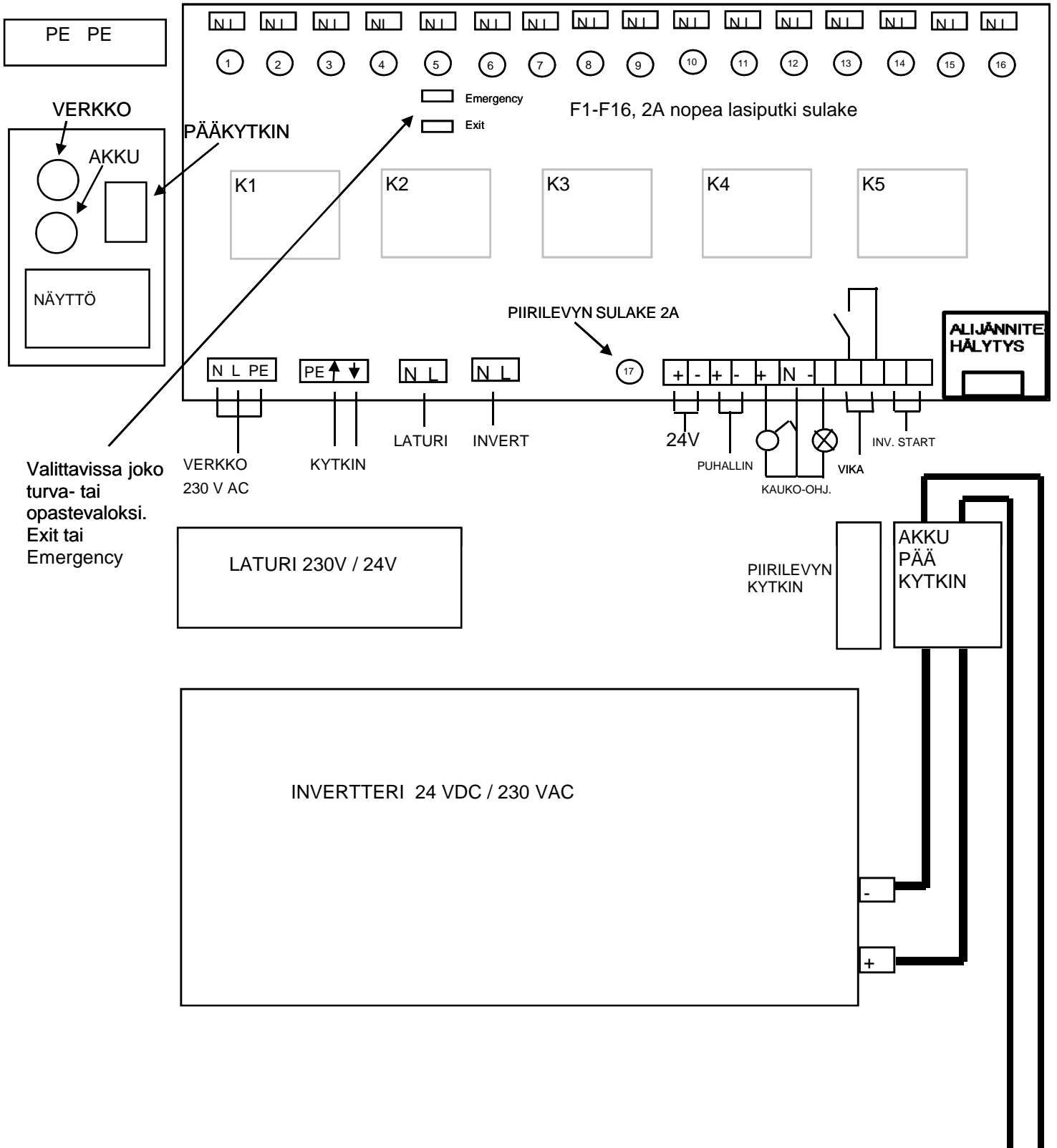


- Akut tulee sijoittaa keskuksen ulkopuolelle koteloon tai telineeseen mahdollisimman lähelle keskusta. **Akustossa olisi suositeltavaa käyttää oikosulkusuojana sulaketta joko akkukotelossa tai sen välittömässä läheisyydessä.**

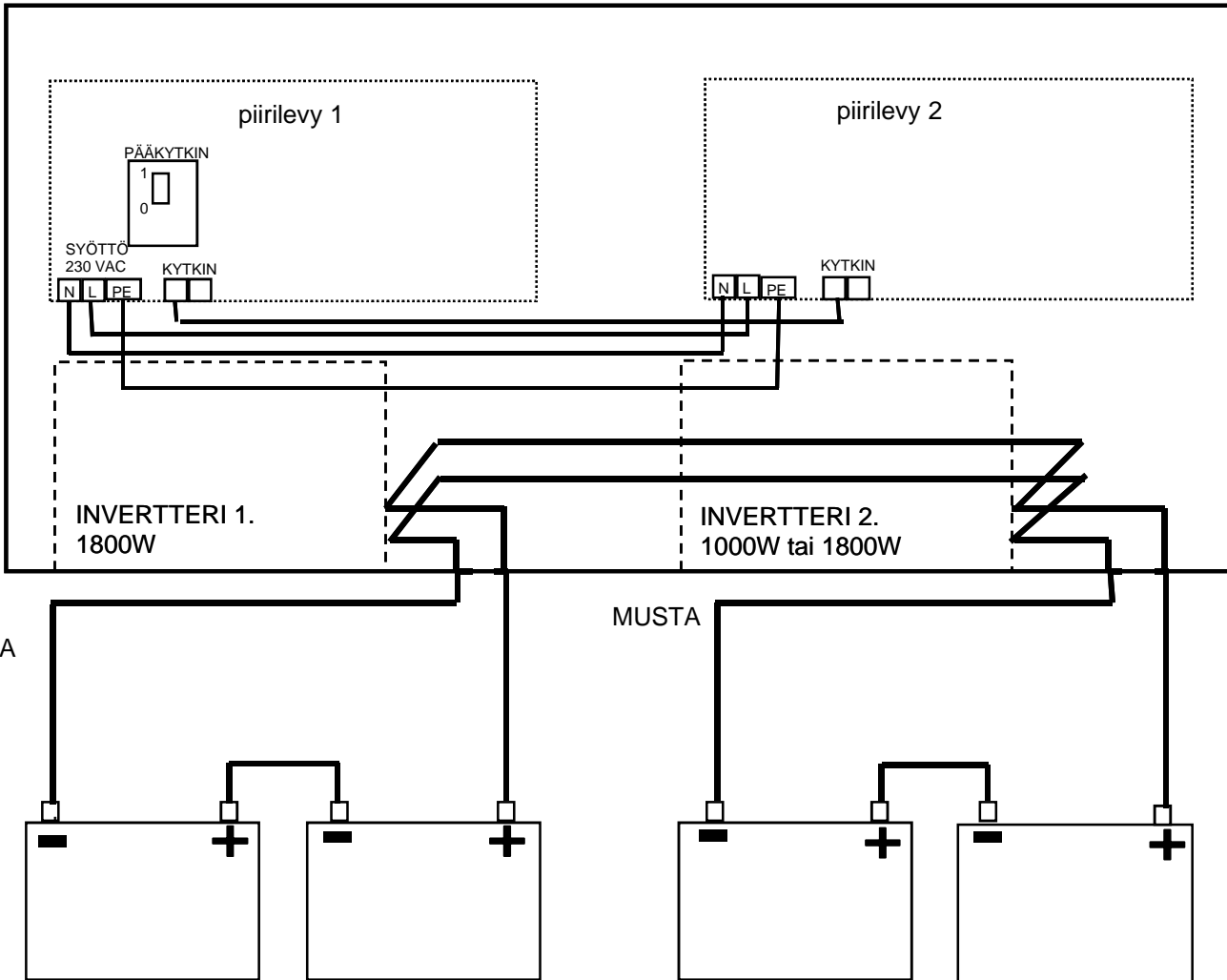
- ÄLÄ TEE KYTKENTÖJÄ VALAISINKUORMA KYTKETTYNÄ.

- Kytke verkkosähkö keskukseseen, käännä pääkytkin 1-asentoon ja tämän jälkeen akuston kytkimet.
- Keskuksen merkkivalo verkko pitäisi palaa, kun pääkytkin 1-asennossa ja verkko kytketty.

VALAISINRYHMÄT 1-16, 230V AC



**EXI 3000 / 4000
KYTKENTÄKUVA**



HUOM !!

**PWK 3000 KESKUKSESSA VOI OLLA MYÖS YHDET 110Ah AKUT JOLLOIN
AKKUKAAPELIT KYTKETÄÄN SAMOIHIN AKUN NAPOIHIN, PUNAISET PLUSSAAN
JA MUSTAT MIINUKSEEN.**

EXI-3000

Keskus rakennettu 1800W ja 1000W yksiköistä

Piirilevy 1, ryhmät 1-16 yhteensä 1800W

Piirilevy 2, ryhmät 1-16 yhteensä 1000W

EXI-4000

Keskus rakennettu kahdesta 1800W yksiköstä

Piirilevy 1, ryhmät 1-16 yhteensä 1800W

Piirilevy 2, ryhmät 1-16 yhteensä 1800W

HUOM !

INVERTTEREIDEN MAKSIMITEHOT EIVÄT SAA YLITTYÄ.

HUOMIOI INVERTTEREIDEN TEHOT RYHMITELLESSÄ VALAISINRYMIÄ.

KESKUS SAATTAA VAHINGOITTUA JOS INVERTTERIÄ YLIKUORMITETAAN

INVERTTERIN SYÖTTÄMÄN TEHON NÄKEE KANNESSA OLEVASTA NÄYTÖSTÄ.

3. TESTAUS

Keskuksen toiminnan testaus käyttöönotettaessa.

TESTAA KESKUS AINA ENSIKSI ILMAN KUORMAA

- Testaus tehdään keskuksessa olevasta pääkytkimestä kun verkko ja akut on kytketty keskukseseen.
- Pääkytkimen ollessa 1-asennossa verkon merkkivalo palaa. Merkkivaloryhmissä on verkkojännite 230 VAC. Turvavaloryhmissä ei tällöin ole jännitettä.
- Verkon ollessa päällä invertteri on lepotilassa eikä syötä jännitettä. Invertterin näyttö on kuitenkin päällä ja näyttää akkujen jännitteen sekä mahdolliset vikatilanteet, yli- tai alijännite, invertteri vika.
- Kun pääkytkin käännetään 0-asentoon tulee keskus siirtyä akustolle ja invertteri syöttää valaisinryhmiä 230 VAC. Akku-merkkivalo palaa.
- Piirilevyllä olevat kontaktorit vetävät ja invertteri syöttää sekä merkkivalo- että turvavaloryhmiä.
- Valaisinryhmissä on 2A nopea lasiputkisulake. Älä suurena ryhmäsulaketta ilman valmistajan lupaa.
- Kun keskus on testattu ilman kuormaa ja se on toiminut normaalisti kytke valaisinryhmät keskukseseen kun verkko ja akusto on irroitettu keskuksesta.

- PELKKÄ PÄÄKYTKIMEN TAI VERKON KATKAISEMINEN EI TEE RYHMIÄ JÄNNITTEETTÖMÄKSI.

- IRTIKYTKE AKUSTO JA VERKKOSYÖTTÖ AINA TEHDESSÄ KYTKENTÖJÄ KESKUKSESSA TAI SEN VALAISINRYHMISSÄ. VAIN NÄIN VOIT VARMISTAA JÄNNITTEETTÖMYYDEN JA TURVALLISUUDEN. KESKUKSEN SYÖTTÄMÄ JÄNNITE ON AINA 230 VAC.

- Testattaessa keskus valaisinkuorman kanssa tulee opastevalaisimien palaa jatkuvasti kun keskus on verkko- tai akkutilassa.
- Verkkojännitteen katkettua tai keskusta testattaessa pääkytkimestä tulee turvavalaisimien syttyä. Sekä turva- että opastevalaisimien tulee toimii tällöin.
- Testattaessa keskus siirtyy akustolle ja valaisimet syttyvät. Keskus pysyy akustolla kunnes akkujen jännite laskee alle 20,5 voltin jolloin keskus pudottaa valaisinkuorman pois. Keskuksen näyttössä on alijännitteen hälytys. Varakäyntiaika riippuu akuston ja kuorman suuruudesta. Normaali varakäyntiaika on 1 h.
- VARMISTA TESTAKSEN JÄLKEEN, ETTÄ PÄÄKYTKIN ON 1-ASENNOSSA JA ETTÄ KESKUKSEN AKUT LATAUTUVAT. Latauksen merkkivalo palaa laturissa kun akkuja ladataan.

4. AKUSTO

Keskusta syöttää kaksi 12 voltin akku, akkujännite 24 V. Akkuina tulee käyttää vain suljettuja huoltovapaita lyijyhyytelö akkuja. Akkujen latauksesta huolehtii keskuksessa oleva erillinen latauslaite. Latauksen maksimijännite on 27,2 voltia kun laturi on ladannut akut täyteen.

Keskuksen invertterissä on syväpurkaussuoja joka pudottaa valaisinkuorman pois akkujännitteen laskettua alle 20,5 voltin. Keskuksen elektronikka ei tällöin kuitenkaan kytkeydy irti akustosta vaan toimii niin kauan kuin akuissa riittää virtaa. Tästä johtuen akut syväpurkautuvat jos keskus jää useiksi päiväksi alijännitetilään ilman että akut latautuvat. Alijännitetilanteesta on keskuksessa tätä varten hälytys ja potentiaalivapaa hälytystieto ulos.

ÄLÄ JÄTÄ KESKUSTA PITKIKSI AJOIKSI ILMAN LATAUSTA. Keskukselle annettava takuu ei korvaa akkuja jos keskus on jäänyt useiksi päiviksi tilaan jossa akut eivät lataudu muun kuin keskuksessa olevan teknisen vian vuoksi. Esim. jos pääkytkin jäänyt nollassentoon tai kauko-ohjaus painiketta käytetty.

HÄLYTYSTIETO

Keskukselta on vaihtokosketintieto alijännitteestä kun akkujen jännite laskee alle 20 voltin.

KAUKO-OHJAUS

Keskukseen voidaan kytkeä kauko-ohjauspainike tai joku muu ulkopuolinen avautuva ohjauskytkin kuten ryhmäkeskuksen jännitevahti.

Kauko-ohjauspainike on kuitattava painike jonka jälkeen keskus kytkeytyy akustolle ja käy kunnes akkujännite laskee alle 20,5 voltin. Jos painiketta ei kuitata takaisin jää keskus tilaan jossa akut eivät lataudu. Keskus ei tällöin ole toimintakuntoinen ennen kuin painike on kuitattu.

Jos keskus jää pitkäksi aikaa tilaan jossa kauko-ohjauskytkintä ei ole kuitattu akut saattavat vahingoittua ja syväpurkautua.

KAUKO-OHJAUSPAINIKE TULEE AINA VIIPYMÄTTÄ PALUTTAA KÄYTÖN JÄLKEEN NORMAALI TILAAN.

Jos keskukseseen ei ole kytketty kauko-ohjauspainiketta tai muuta ulkopuolista ohjausta tulee kytkimen tilalla olla oikosulkulenkki jotta keskus toimisi.

Useat kauko-ohjauspainikkeet tulee kytkeä sarjaan.

Kauko-ohjausliittimiin voidaan kytkeä myös muita ulkopuolisia kytkimiä kuten ryhmäkeskusten jännitevahteja.

Liitäntäjännite 24V.

ALUEVAHDIT

Keskuksella on erilliset ohjausjännitelähdöt 3kpl aluevahtien ohjaukseen.

Aluevahtiryhmiin otetaan jatkuva jännite ryhmästä joka on kytketty opastevalryhmäksi eli ryhmässä on jatkuva jännite.

Ohjausjännite kytketään erillisiin aluevahtilähtöihin. Tämä ohjaa turvavalaisimet päälle keskuksen ohjauksesta keskuksen mennessä akkukäytölle.

5. VIKATAPAUKSIA

- * Keskus ei toimi akustolla
 - akkujännite liian alhainen, low voltage. Tarkista akkujen jännite, lataus ja akuston koko kuormaan nähden sekä akkujen kytkentä.
 - invertterivika. Invertteri viallinen eikä kestä kuormitusta.

- * Keskus toimii normaalisti ilman kuormaa mutta ei kuorman kanssa.
 - ylikuorma, keskukseen kytketty liian paljon valaistuskua. Näytössä "overload"
Älä kytke keskukseen sen nimellistehoä enempää valaisimia. Keskus saattaa vahingoittaa ylikuormituksesta.
 - akkujännite liian alhainen, low voltage. Tarkista akkujen jännite, lataus ja akuston koko kuormaan nähden sekä akkujen kytkennät.
 - invertterivika. Invertteri viallinen eikä kestä kuormitusta. Testaa keskusta vähitellen kuormaa lisäämällä.

- * Keskus ei pysy normaalitilassa vaan on jatkuvasti akkutilassa.
 - kauko-ohjauspainiketta painettu
 - kauko-ohjauksen liittimistä puuttuu oikosulkulenkki eikä keskuksessa ole ulkopuolisia ohjauspainikkeita tai kytkimiä.

6. HOITO JA HUOLTO

Nimetyt hoitajat tulee kokeilla merkki- ja turvavalistus huoltopäiväkirjan ohjeiden mukaisesti kuukausittain ja tarkastuksista on pidettävä päiväkirjaa. Hoitajan on säilytettävä päiväkirja ja pyydetessä esitettävä se paloviranomaisille. Järjestelmän testaus tehdään pääkytkimestä. Testauksen aikana tulee tarkistaa kaikki keskukseen kytkettyjen valaisimien toiminta ja vaihtaa vialliset lamput tai valaisimet. Testaus tulee kestää myös niin kauan että akkujen todetaan olevan kunnossa eikä akkujännite ala laskea nopeasti keskusta kuormitettaessa.

7.TAKUU

Valmistaja vastaa laitteen olevan vapaa työ ja materiaalivirheistä 24 kk ajan. Tänä aikana valmistaja korjaa tai vaihtaa laitteen veloitusetta.

Tämä takuu ei ole voimassa jos keskus on vaurioitunut ylikuormituksesta, akkujen väärin kytkemisestä tai jostain muusta ulkopuolisesta syystä. Takuu ei koske sulakkeiden palamisesta johtuvista vioista akustolle tai muulle ulkopuoliselle laitteelle.

Tämä takuu ei koske akkuja.

Takuu raukeaa jos laite on ulkoisesti vaurioitunut, sitä on käytetty virheellisesti, sillä on käytetty ylisuuria kuormia tai laitetta on käytetty vastoin käyttöohjeita, kytketty väärin tai huollettu kenenkään muun kuin valmistajan valtuuttaman henkilön toimesta.

Korjaus tai vaihto ovat ainoat takuun korvaamat tavat jotka valmistaja myöntää laitteelle. Laitteen takuu ei koske sen mahdollisesti muille laitteille tai henkilöille aiheutuvia vahinkoja eikä keskuksissa olevia akustoja tai muita ulkopuolisia laitteita. Takuu ei korvaa myöskään mahdollisia aiheutuneita työkustannuksia.

Vikatapauksissa ota yhteyttä laitteen valmistajaan:

