

ELO-sarja



ELO-6 SARJA
Turva- ja opastevalaisin

Opastevalaisimien tehtävänä on opastaa ja osoittaa turvallisesti poistumisreitit ja turvavalaisimien tehtävänä on antaa poistumisreiteille riittävä valaistus turvalliselle poistumiselle.

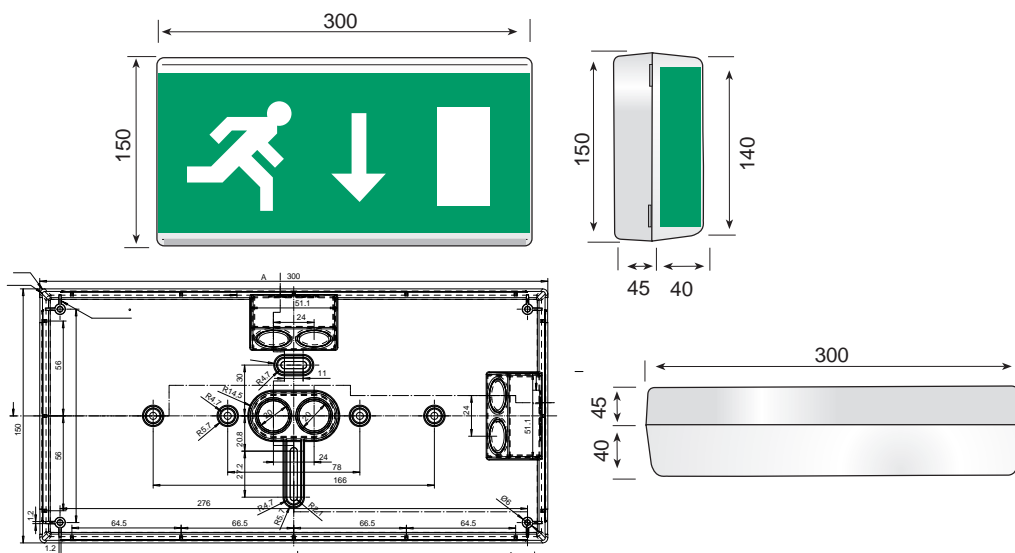
ELO-6 on kestävä ja edullinen muovirunkoinen yleisvalaisin opaste- ja turvavalaisimeksi. Opastevalaisin on saatavana joko loisteputkella tai LED-valaisimena. Näkemämatka 24m



Tekniset tiedot

tyyppi	liitäntäjännite	Ottoteho	Valonlähde	Kotelointiluokka	Materiaali	Asennus
Opastevalaisimet						
● ELO-6	230 V AC/DC	8 W	7W EL(E27)	IP 44	ABS-muovi	-o- 3 x 2,5 mm
● ELO-6/SE	230 V AC/DC	8 W	7W SE	IP 44	ABS-muovi	-o- 3 x 2,5 mm
● ELO-6L	230 V AC/DC	2W	1W teholed	IP 44	ABS-muovi	-o- 3 x 2,5 mm
● ELO-6/24	24 V AC/DC	8 W	7W SE	IP 44	ABS-muovi	-o- 3 x 2,5 mm
● ELO-6L/24	24 V AC/DC	2W	1W teholed	IP 44	ABS-muovi	-o- 3 x 2,5 mm
Turvavalaisimet						
● ELO-6T	230 V AC/DC	13W	12W EL(E27)	IP 44	ABS-muovi	-o- 3 x 2,5 mm
● ELO-6T/SE	230 V AC/DC	10W	9W SE	IP 44	ABS-muovi	-o- 3 x 2,5 mm
● ELO-6T/24	24 V AC/DC	10W	9W SE	IP 44	ABS-muovi	-o- 3 x 2,5 mm
● ELO-6T/15W	230 V AC/DC	16W	15W EL(E27)	IP 44	ABS-muovi	-o- 3 x 2,5 mm
● ELO-6T/SE/18W	230 V AC/DC	20W	18W SE	IP 44	ABS-muovi	-o- 3 x 2,5 mm

● ELO-1



● KANNAKKEET

KA6 Kattoasennuslevy
LI6 Lippuasennuslevy



ELO-6-A



ELO-6-O



ELO-6-V

