



OPASTAA EDELLÄSI



LED-turvavalaisimet

LED-1T/U Sarja



LED-1T on pitkäikäinen, huomaamaton ja hyvin pienitehoinen valaisin joka antaa luotettavasti tarvittavan turvalaistuksen turvalliseen poistumiseen tiloista. Led-teknologiansa ansiosta led-valo ei lämpene ja se kuluttaa sähköenergiaa vain muutaman watin. Tämän vuoksi led-turvavalaisimet ovat erinomaisia käytettäväksi myös jatkuvatoimisina kulku- ja yövaloina.

Valaisimissamme käytetään aina uusimman teknologian teholedejä, joiden käyttöikä on huomattavasti pidempi kuin perinteisten 5mm ledien käyttöikä. Myös valotehon alenema on huomattavasti pienempi kuin 5mm ledeillä.

Materiaalina ABS-muovi.

Perinteiset turvalaisimet

Tyyppi	Sähkönumero	Liitäntäjännite	Ottoteho	Valonlähde	Kotelointi	Asennus	Akku
LED-1T/U	42 126 66	230 V AC/DC	3 W	LED	IP44	-o- 3x2,5mm ²	keskusakusto
LED-1T/U/24	42 126 67	24 VDC	3 W	LED	IP44	-o- 3x2,5mm ²	keskusakusto

Osoitteelliset turvalaisimet

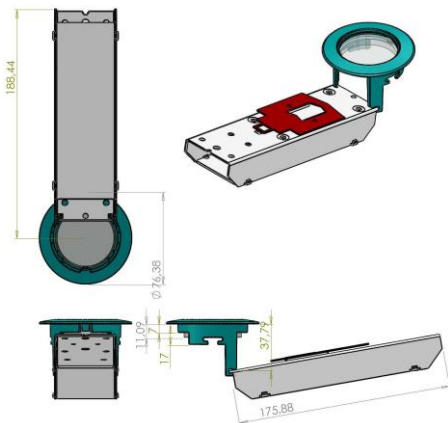
Tyyppi	Sähkönumero	Liitäntäjännite	Ottoteho	Valonlähde	Kotelointi	Asennus	Akku
LED-1T/U/C	42 127 28	65 V DC	2 W	LED	IP44	-o- KLMA 2x0,8+0,8	Li-Ion 7,4 V / 600 mAh
LED-1T/U/P	42 127 29	65 V DC	2 W	LED	IP44	-o- 3x1,5mm ²	keskusakusto

Yksikkökulliset turvalaisimet Li-Ion akulla

Tyyppi	Sähkönumero	Liitäntäjännite	Ottoteho	Valonlähde	Kotelointi	Asennus	Akku
LED-1T/U/B3h	42 127 44	230 V AC/DC	3 W	LED	IP44	-o- 3x1,5mm ²	Li-Ion 7,4 V / 600 mAh

* LED-1T/U

Asennusreikä ø 59mm



Valaisimien asennusväli 8m asennuskorkeudella 3-7m.

