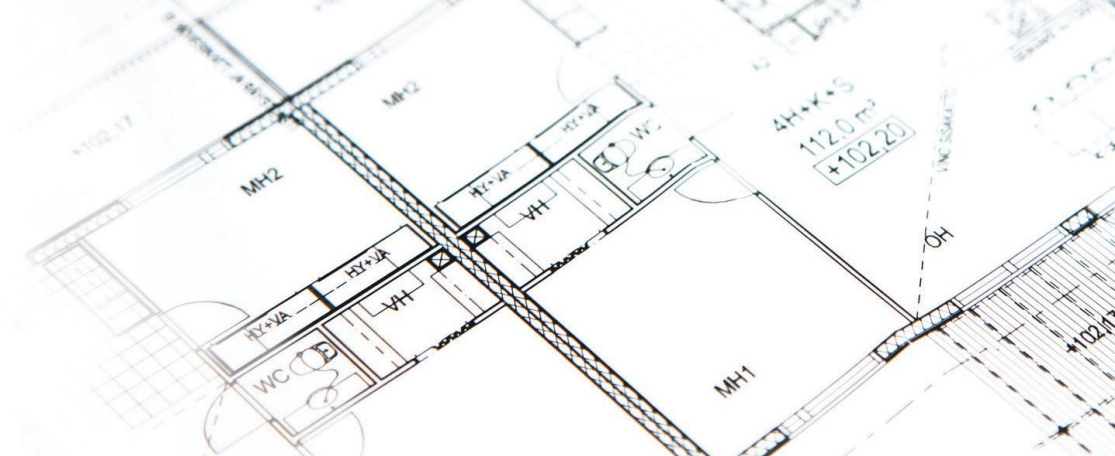




OPASTAA EDELLÄSI



ryhmävalvontakeskukset



EXI-1000/RVK, EXI-2000/RVK, EXI-3000/RVK, EXI-4000/RVK



www.exilight.fi

tyyppi	sähkönumero	syöttö	nimellisteho	ryhmäjännite	ryhmät	ryhmäsulake	akkujännite	mitat	akusto 1h	akkukotelo	kotelon mitat
EXI-1000/RVK	7117528	230V AC, 10A	1000W	230V AC	16 kpl	2A	24V DC	900x480x141	24V 70Ah	EK90	720x480x230
EXI-2000/RVK	7117530	230V AC, 10A	1800W	230V AC	16 kpl	2A	24V DC	900x480x141	24V 135 Ah	EK90	
EXI-3000/RVK	7117532	230V AC, 16A	2800W	230V AC	32 kpl	2A	24V DC	900x960x141 2x 24V	100 Ah	2xEK90	
EXI-4000/RVK	7117534	230V AC, 16A	3600W	230V AC	32 kpl	2A	24V DC	900x960x141 2	x24V135 Ah	2xEK90	

Maksimi valaisinmäärät ja tehot ryhmää kohden:
Led-valaisimet, max 12kpl/ 140W/ ryhmä
Loisteputkivalaisimet, max 15kpl/ 140W/ ryhmä

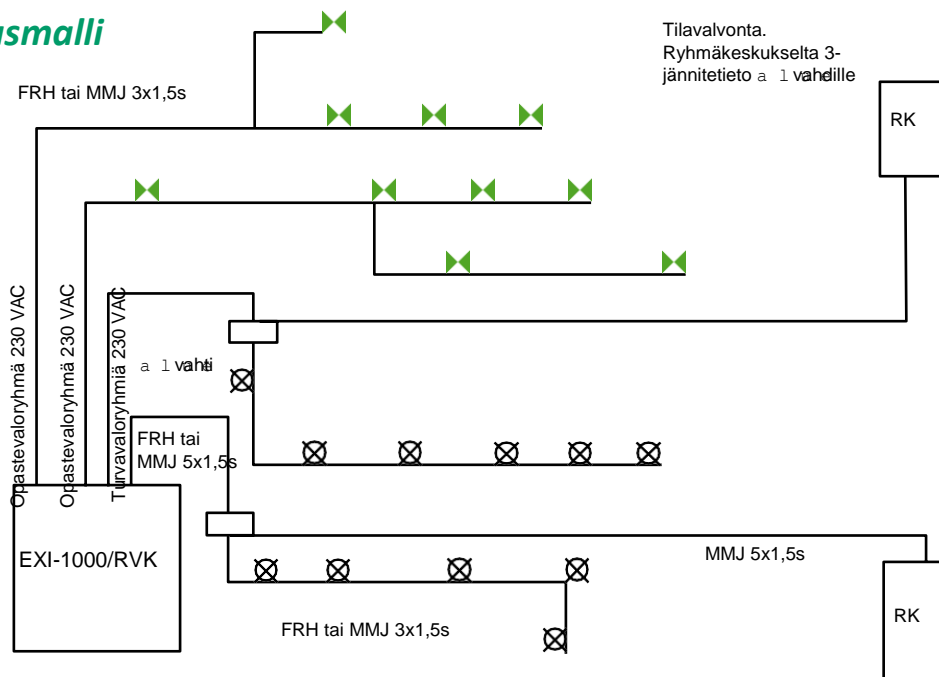
aluevahdin tyyppi: ALUE-1+JV

Turvavalaistuksen ryhmävalvontakeskukset ovat yksinkertaisin tapa huolehtia turvavalajärjestelmän valvonnasta ja testauksesta automaattisesti. Keskus valvoo kaikkien valaistuslähtöjen ottamaa virtaa ja vertaa sitä aseteltuun lähtöarvoon. Kun jossain ryhmässä valaisin vikaantuu, ryhmän virta-arvo muuttuu ja keskus antaa vikahälytyksen tästä ryhmästä. Jotta ryhmistä saadaan luotettavasti yhdenkin valaisimen vikaantumisesta tieto tulee ryhmässä olla vain loisteputkivalaisimia tai led-valaisimia mutta ei sekaisin molempia. Keskuksesta voidaan dippikytkimellä valita valaisinryhmäksi joko loisteputki- tai led-valaisinryhmä.

Keskus valvoo keskuksen kytkettyjä opastevalaisimia jatkuvasti ja tekee turvavalaisimille, sekä turvavalokeskukselle standardeissa vaaditun kuukausitestauksen automaattisesti kerran kuukaudessa.

Tieto testauksista ja vikatilanteista saadaan kosketintietona kiinteistön valvontakeskukseen. Keskukseen on mahdollisuus liittää myös gsm-modeemi, josta vikatiedot voidaan siirtää esim. huoltomiehen puhelimeen.

* asennusmalli



Huom!
 230 V:n turva ja opastevalaisimien kaapelointi normaalisti joko palonkestävällä FRH tai normaali MMJ:llä kohteesta riippuen. Turva- ja opastevalaisimet omia ryhminään.

Huom!
 Valaisinryhmiä voi olla joko led- tai loisteputkivalaisimia, mutta ei molempia samanaikaisesti