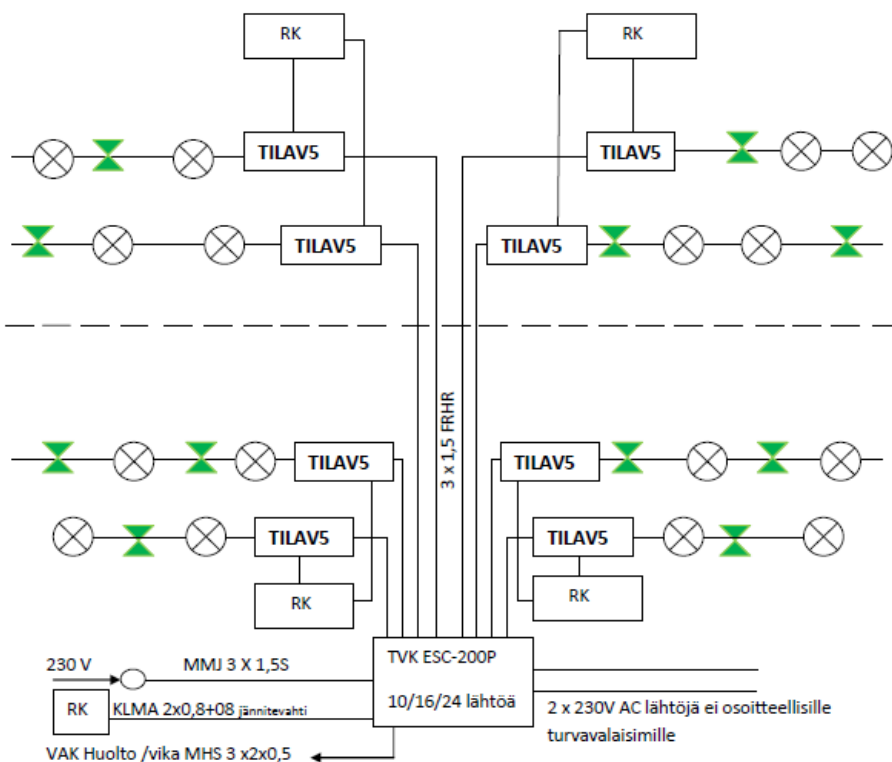


ESC-200P, aluevahti



Standardin SFS 6000-5-56 kohdassa 560.9.5 määritellään turvavalaistuksen syyttäminen normaalivalaistuksen vikaantuessa.

TILAV5 on osoitteelliseen ESC-järjestelmään soveltuva aluevahti, jolla ohjataan halutun alueen turvavalaistus päälle. Aluevahdille tuodaan avautuva kärkitieto esim. ryhmäkeskukselta. TILAV5 sijoitetaan väylään haluttuun kohtaan ja kaikki sen takana olevat turvavalaisimet ohjataan päälle.

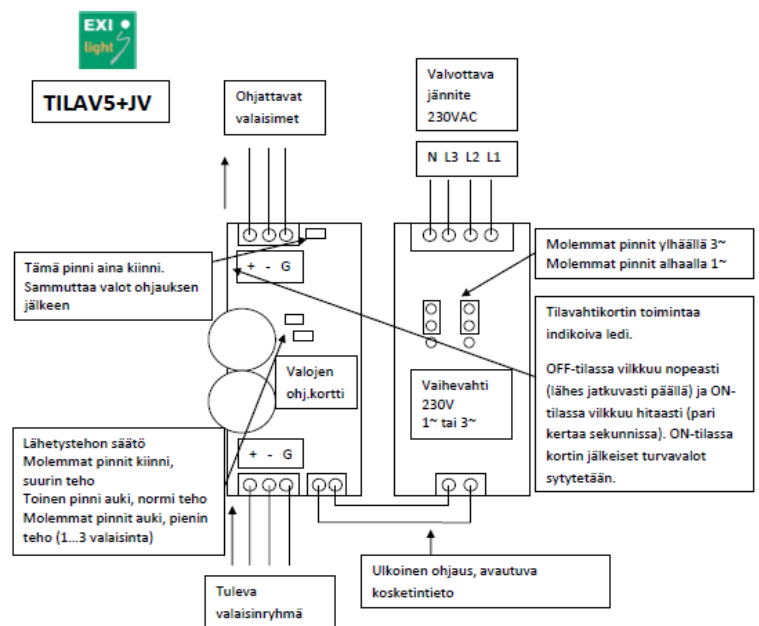
Keskusakustojärjestelmässä jokaiselle alueelle on tuotava kaksi turvavalaistusryhmää, jolla saadaan taattua valaistus myös toisen ryhmän vikaantuessa.

Aluevahteja ei tule sijoittaa väylään peräkkäin, vaan kullekin ohjattavalle alueelle tulee kaapeloida oma haara.

TILAV5 voidaan myös toimittaa samassa kotelossa jännitevalvontayksikön kanssa, joka on valittavissa 1~ tai 3~, jolloin tuote on TILAV5+JV.



Tyyppi	Sähkönumero	Järjestelmä	Asennusrasia	Ohjaus
TILAV5	4212770	ESC-200P	Muovikotelo 150x100x50	Avautuvalla kärkitiedolla
TILAV5+JV	4212771	ESC-200P	Metallikotelo 150x150x55	1~ tai 3~ jännitetiedolla



Vaihtoehtona aluevahtien käyttämiselle on, että kauko-ohjaus ryhmäkeskuksilta tuodaan suoraan turvalalokeskukselle. Suoraan keskukselta voidaan ohjata päälle joko linjan 1 valaisimet, linjan 2 valaisimet tai kaikki keskuksen liitetyt valaisimet.

Yhdellä avautuvalla kärkitiedolla voidaan ohjata ainoastaan yhtä aluevahtia. Samaa ohjausta ei siis voi tuoda useammalle aluevahdille.