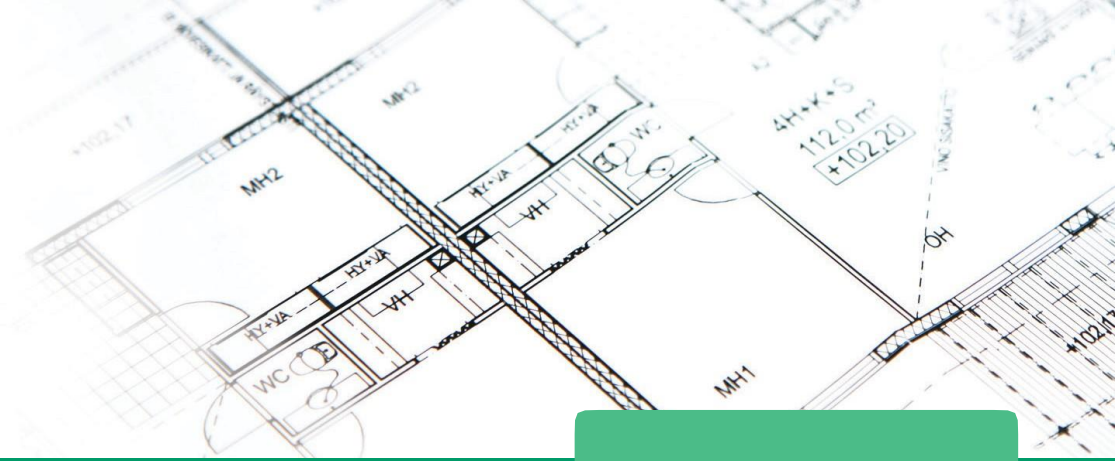


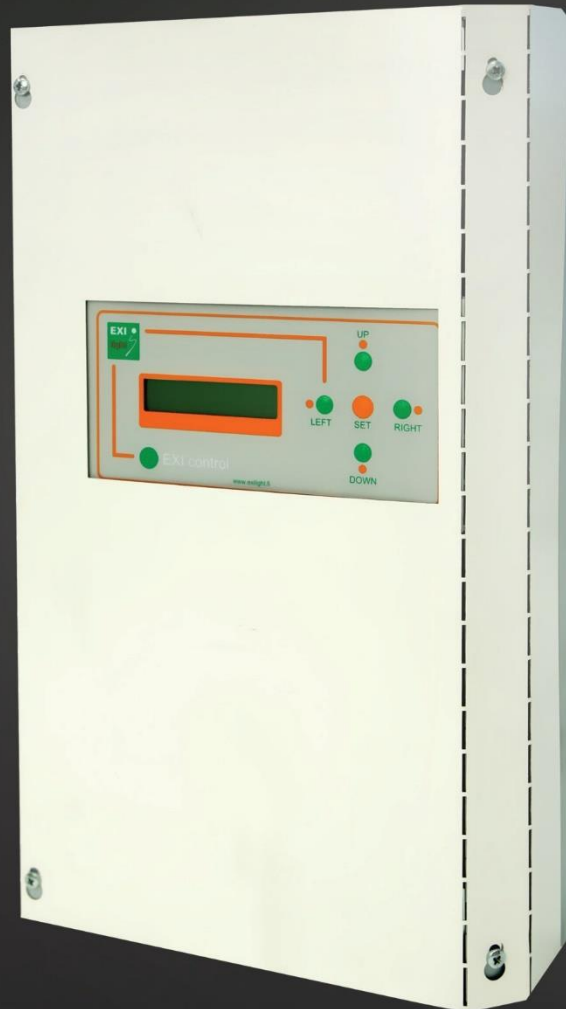


OPASTAA EDELLÄSI



# ● turvavalokeskukset

## ESC-200



ESC-200 on uudentyyppinen osoitteellinen turvavalaisuusjärjestelmä, jossa ohjaus ja valvonta keskitetty valvontakeskukseen.



[www.exilight.fi](http://www.exilight.fi)

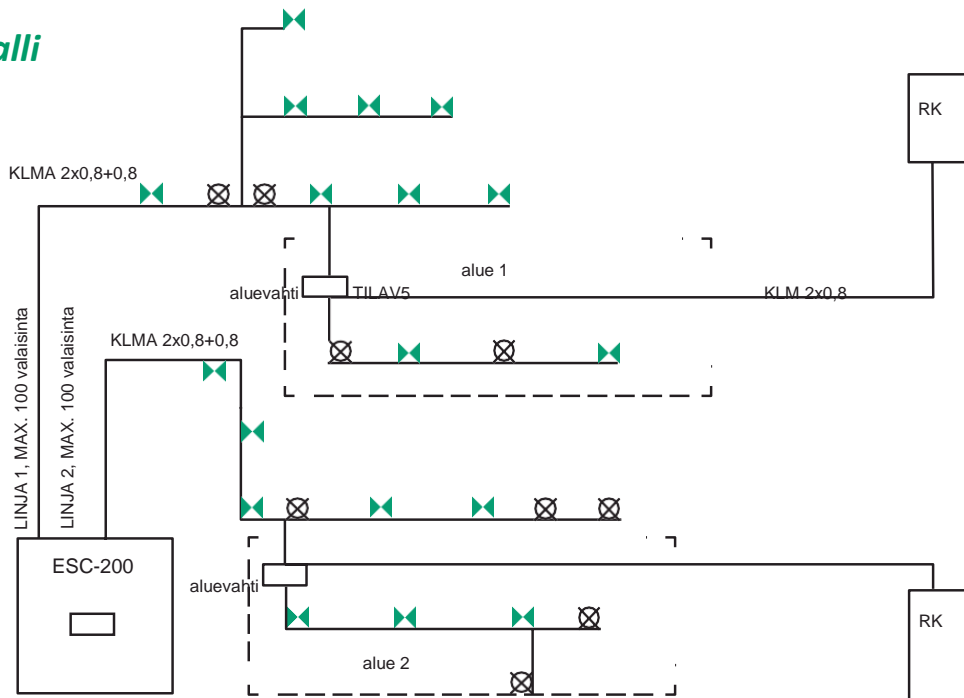


malli	sähkönumero	syöttö	verkkomuuntaja	väyläjännite	valaisinlähtöjä	valaisinmäärä	mitat (mm)
ESC-200	7117536	230V AC	10A 230V AC/49V AC,500VA	65V DC	2 kpl	yht. 200kpl,100kpl/väylä	405 x 300 x 85

ESC-200 on uudentyyppinen osoitteellinen turvavalistusjärjestelmä, jossa ohjaus ja valvonta keskitetty valvontakeskukseen. Järjestelmän kaikki valaisimet ovat osoitteellisia akullisia Led-valaisimia. Opaste- ja turvavalaisimet voidaan asentaa samaan linjaan ja kaapeloinnissa voidaan käyttää edullista KLMA 2x0,8+0,8 kaapelointia. Tiedonsiirto valaisimien ja keskuksen välillä tapahtuu samassa kaapelissa jännitesyötön kanssa, joten kaapelointikustannuksissa saavutetaan merkittävää säästöä perinteisiin turvavalistusjärjestelmiin verrattuna.

ESC-200 keskus valvoo jatkuvasti järjestelmään kytkettyjä valaisimia ja tekee itsenäisesti kuukausittain lakisäätötestaukset. Lokiin kirjautuu automaattisesti tiedot sekä tehdyistä testauksista että mahdollisista vioista ja virheilmoituksista. Lokitiedot on mahdollista, joko tulostaa tai siirtää keskuksessa olevan sarjaportin kautta tietokoneelle, niitä on mahdollista myös selata keskuksen näytöllä. Keskuksessa on kaksi valaisi väylää joista molempiin voidaan kytkeä 100 kpl joko opaste- tai turvavalaisinta. Järjestelmässä käytettävissä valaisimissa on valmiiksi annettu osoitetieto jonka keskusyksikkö tunnistaa automaattisesti. Turvavalaisimet voidaan asettaa joko jatkuvasti palaviksi tai normaaleiksi ajoittain toimiviksi turvavalaisimiksi.

### \* asennusmalli



Valaisimet mallia C, esim. ELX-1C-A

Aluevahdin tyyppi, TILV5. Vaatii ryhmäkeskukseen jännitevahdin jolta avautuva kosketintieto aluevahdille.  
RK:n kosketintiedon voi myös viedä suoraan TVK:lle joka sytyttää kaikki turvavalaisimet.